

广东省政府采购

公开招标文件

采购计划编号：**441900029-2022-00423**

采购项目编号：**441900029-2022-00423**

项目名称：厚街镇文化中心片区周边道路改造工程灯具采购项目

采购人：东莞市厚街镇工程建设中心

采购代理机构：国顺招标有限公司

第一章 投标邀请

国顺招标有限公司受东莞市厚街镇工程建设中心的委托，采用公开招标方式组织采购厚街镇文化中心片区周边道路改造工程灯具采购项目。欢迎符合资格条件的国内供应商参加投标。

一.项目概述

1.名称与编号

项目名称：厚街镇文化中心片区周边道路改造工程灯具采购项目

采购计划编号：441900029-2022-00423

采购项目编号：441900029-2022-00423

采购方式：公开招标

预算金额：13,548,240.04元

2.项目内容及需求情况（采购项目技术规格、参数及要求）

采购包1(厚街镇文化中心片区周边道路改造工程灯具采购项目):

采购包预算金额：13,548,240.04元

品目号	品目名称	采购标的	数量（单位）	技术规格、参数及要求	是否允许进口产品
1-1	路灯	厚街镇文化中心片区周边道路改造工程灯具采购项目	1.0000(项)	详见第二章	否

本采购包不接受联合体投标

合同履行期限：签订合同后90天内完成所有设备供货、安装、调试并经采购人验收合格。

二.投标人的资格要求

1.投标人应具备《中华人民共和国政府采购法》第二十二条规定的条件，提供下列材料：

1) 具有独立承担民事责任的能力：在中华人民共和国境内注册的法人或其他组织或自然人，投标（响应）时提交有效的营业执照（或事业法人登记证或身份证等相关证明）副本复印件。分支机构投标的，须提供总公司和分公司营业执照副本复印件，总公司出具给分支机构的授权书。

2) 有依法缴纳税收和社会保障资金的良好记录：提供投标截止日前6个月内任意1个月依法缴纳税收和社会保障资金的相关材料。如依法免税或不需要缴纳社会保障资金的，提供相应证明材料。（或提供相关承诺函）

3) 具有良好的商业信誉和健全的财务会计制度：供应商必须具有良好的商业信誉和健全的财务会计制度（提供2020年度或2021年度财务状况报告或基本开户行出具的资信证明）。（或提供相关承诺函）

4) 履行合同所必需的设备和专业技术能力：按投标（响应）文件格式填报设备及专业技术能力情况。（或提供相关承诺函）

5) 参加采购活动前3年内，在经营活动中没有重大违法记录：参照投标（报价）函相关承诺格式内容。重大违法记录，是指供应商因违法经营受到刑事处罚或者责令停产停业、吊销许可证或者执照、较大数额罚款等行政处罚。（根据财库（2022）3号文，“较大数额罚款”认定为200万元以上的罚款，法律、行政法规以及国务院有关部门明确规定相关领域“较大数额罚款”标准高于200万元的，从其规定）

2.落实政府采购政策需满足的资格要求：

采购包1（厚街镇文化中心片区周边道路改造工程灯具采购项目）：本项目不属于专门面向中小企业采购。

3.本项目特定的资格要求：

采购包1（厚街镇文化中心片区周边道路改造工程灯具采购项目）：

1)供应商未被列入“信用中国”网站(www.creditchina.gov.cn)“记录失信被执行人或税收违法黑名单”记录名单；不处于中国政府采购网(www.ccgp.gov.cn)“政府采购严重违法失信行为信息记录”中的禁止参加政府采购活动期间。（以采购代理机构于投标（响应）截止时间当天在“信用中国”网站（www.creditchina.gov.cn）及中国政府采购网（<http://www.ccgp.gov.cn/>）查询结果为准，如相关失信记录已失效，供应商需提供相关证明资料）。

2)单位负责人为同一人或者存在直接控股、管理关系的不同供应商，不得同时参加本采购项目（或采购包）投标（响应）。为本项目提供整体设计、规范编制或者项目管理、监理、检测等服务的供应商，不得再参与本项目投标（响应）。投标（报价）函相关承诺要求内容。

3)投标人须具有以下有效期内的任一资质证书：（1）机电设备安装工程专业承包壹级资质证书；（2）机电工程施工总承包乙级（或以上）资质证书【或更换资质证书前机电工程施工总承包贰级（或以上）资质证书】；（3）建筑机电工程专业承包甲级资质证书【或更换资质证书前城市及道路照明工程专业承包壹级资质证书或更换资质证书前建筑机电安装工程专业承包壹级资质证书】；（4）市政公用工程施工总承包乙级（或以上）资质证书【或更换资质证书前有效期内市政公用工程施工总承包叁级（或以上）资质证书】；（5）《承装（修、试）电力设施许可证》五级（或以上）证书。注：上述资质要求，依据住房和城乡建设部2020年11月30日关于印发《建设工程企业资质管理制度改革方案》的通知，在更换资质证书前有效期内适用于本项目资质证书的均为有效资格条件。

三.获取招标文件

时间：详见招标公告及其变更公告（如有）

地点：详见招标公告及其变更公告（如有）

获取方式：在线获取。供应商应从广东省政府采购网（<https://gdgpo.czt.gd.gov.cn/>）上广东政府采购智慧云平台（以下简称“云平台”）的政府采购供应商入口进行免费注册后，登录进入项目采购系统完成项目投标登记并在线获取招标文件（未按上述方式获取招标文件的供应商，其投标资格将被视为无效）。

售价：免费

四.提交投标文件截止时间、开标时间和地点：

提交投标文件截止时间和开标时间：详见招标公告及其变更公告（如有）

（自招标文件开始发出之日起至投标人提交投标文件截止之日止，不得少于20日）

地点：详见招标公告及其变更公告（如有）

五.公告期限、发布公告的媒介：

1、公告期限：自本公告发布之日起不得少于5个工作日。

2、发布公告的媒介：中国政府采购网(www.ccgp.gov.cn)，广东省政府采购网(<https://gdgpo.czt.gd.gov.cn/>)。

六.本项目联系方式：

1.采购人信息

名称：东莞市厚街镇工程建设中心

地址：东莞市厚街镇

联系方式：0769-81695566

2.采购代理机构信息

名称：国顺招标有限公司

地址：东莞市南城街道鸿福西路81号国际商会大厦13A01室

联系方式：0769-22980090

3.项目联系方式

项目联系人：陈先生

电话：0769-22980090

4.技术支持联系方式

云平台联系方式：400-183-2999

数字证书CA技术服务热线：400-887-6133

采购代理机构：国顺招标有限公司

第二章 采购需求

一、项目概况：

厚街位于穗莞深经济黄金通道中段，是粤港澳大湾区和广深港科技走廊的核心区段、滨海湾片区的重点节点，区域中心位置突出。为打造宜居宜业宜游优质生活圈，强化优质生活功能，改善城市品质提升城市形象，需加快推进灯光亮化改造工程，打造现代品质之城。改造路段：彩云路（815米）、福岗路（763米）、竹园路（1600米）、将军路（1400米）、福康路一期（895米）、福康路二期（842米）、汀环路（2700米），共9015米。

采购包1（厚街镇文化中心片区周边道路改造工程灯具采购项目）：

1.主要商务要求

标的提供的时间	签订合同后90天内完成所有设备供货、安装、调试并经采购人验收合格。
标的提供的地点	东莞市厚街镇
投标有效期	从提交投标（响应）文件的截止之日起90日历天
付款方式	1期：支付比例100%，1期：支付比例30%，签订合同后，在10个工作日内，支付至合同总价的30%作为预付款。2期：支付比例25%，人员及设备运达现场后，在10个工作日内，支付合同总价的25%。3期：支付比例20%，项目完成整体60%后，在10个工作日内，支付合同总价的20%。4期：支付比例22%，中标人完成所有路灯安装、调试完成后，在10个工作日内，采购人向中标人支付合同总价的22%。5期：支付比例3%，剩余3%作为质保金，使用一年后无质量问题后，在10个工作日内采购人向中标人一次性无息付清。
验收要求	1期：1、验收应在采购人与中标人共同参加下进行，依据招标文件及本合同的有关规定制定的方案进行验收，并按国家有关规定、规范进行。2、采购人组织项目验收小组按国家有关规定、规范进行验收，必要时邀请相关专业人员或机构参与验收。3、对验收不合格的部分，中标人应在采购人规定时间内及时整改完善直至合格。
履约保证金	收取比例：3%，说明：中标人应在领取中标通知书之后签订合同之前递交履约保证金，履约保证金可采用保证金（银行转账、电汇）方式，或采用履约保函方式。履约保证金在合同期满后或产品验收合格后，中标人向采购人提交退回履约保证金的申请、履约保证金汇款凭证复印件、采购合同、采购项目验收报告原件、中标通知书复印件，前往采购人办理履约保证金退还手续。
其他	报价要求:投标报价以人民币为结算单位，应包含灯臂、灯具的拆除费用，货物及所需附件的购置费、安装费、包装费、运输费、人工费、保险费、安装调试费、各种税费、资料费、送检费、验收费、包括开挖及原状恢复费用、售后服务费及合同实施过程中的不可预见费用等全部费用。 合同条款:供应商实质响应合同各条款。 其它要求:中标供应商不得将项目非法分包或转包给任何单位和个人。否则采购人有权即刻终止合同，并由中标供应商赔偿相应损失。

2.技术标准与要求

序号	核心产品 (“△”)	品目名称	标的名称	单位	数量	分项预算单价 (元)	分项预算总价 (元)	所属行业	技术要求
1		路灯	厚街镇文化中心片区周边道路改造工程灯具采购项目	项	1.0000	13,548,240.04	13,548,240.04	工业	详见附件一

注：若存在多项核心产品，当不同供应商提供的任意一项核心产品的品牌相同，则视同其是所响应核心产品品牌相同供应商。

附表一：厚街镇文化中心片区周边道路改造工程灯具采购项目

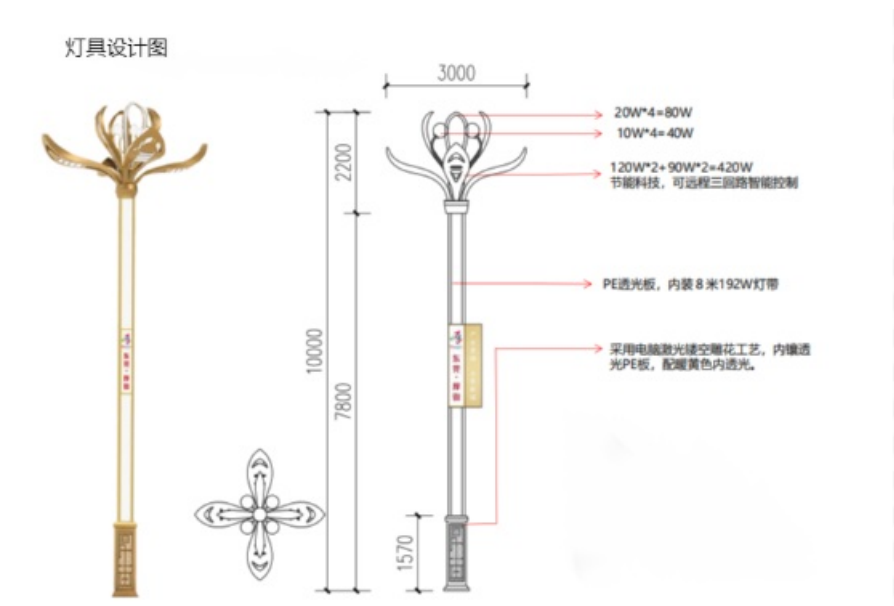
参数性质	序号	具体技术(参数)要求
	1	<p>一、项目简要</p> <p>厚街位于穗莞深经济黄金通道中段，是粤港澳大湾区和广深港科技走廊的核心区段、滨海湾片区的重点节点，区域中心位置突出。为打造宜居宜业宜游优质生活圈，强化优质生活功能，改善城市品质提升城市形象，需加快推进灯光亮化改造工程，打造现代品质之城。改造路段：彩云路（815米）、福岗路（763米）、竹园路（1600米）、将军路（1400米）、福康路一期（895米）、福康路二期（842米）、汀环路（2700米），共9015米。</p>  <p>(改造路段图示)</p>
		<p>二、现状分析</p> <p>1、彩云路、竹园路：</p> <p>(1) 因现状灯具残旧，且照度已达不到要求，均匀度低，故作升级计划，以便达到照</p>

明安全及景观要求。

(2) 此路段根据道路宽度设计：路灯高度10米，灯型四瓣照明、紧凑型灯冠以适合道路情况。



(彩云路、竹园路现状图示)



(彩云路、竹园路景观灯设计图示)

2、福岗路、将军路：

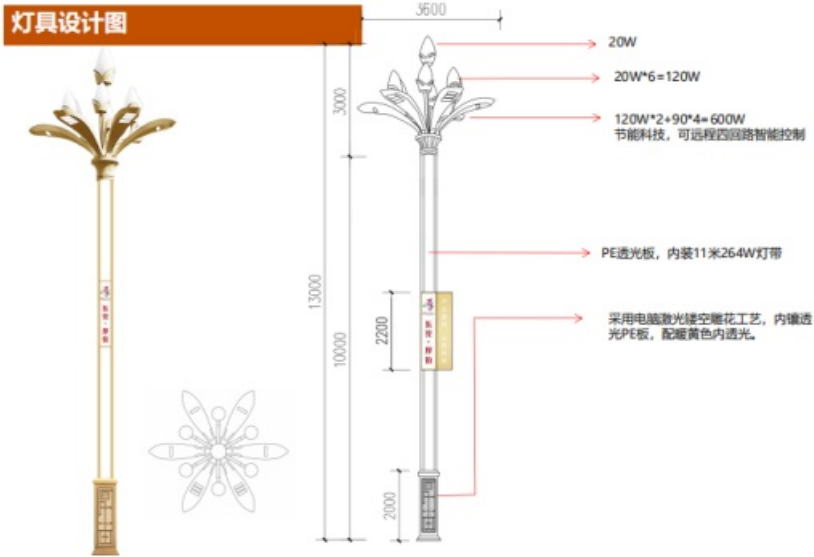
(1) 因福岗路无灯，将军路现状灯具照度已达不到要求，均匀度低，故作升级计划，以便达到照明安全及景观要求。

(2) 此路段根据道路宽度设计：路灯高度13米，灯型六瓣照明、灯冠舒展大气，以烘托城市氛围。

(3) 路灯灯杆增加厚街镇的LOGO，与城市定位的宣传，能充分展示城市形象与特色。



(福岗路、将军路现状图示)



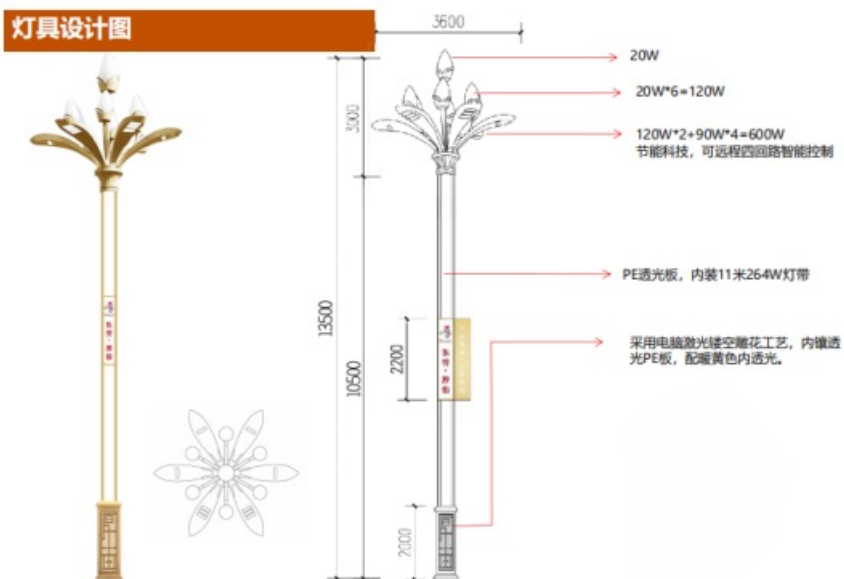
(福岗路、将军路景观灯设计图示)

3、富康路：

(1) 因现状灯具残旧，且照度已达不到要求，均匀度低，故作升级计划，以便达到照明安全及景观要求。

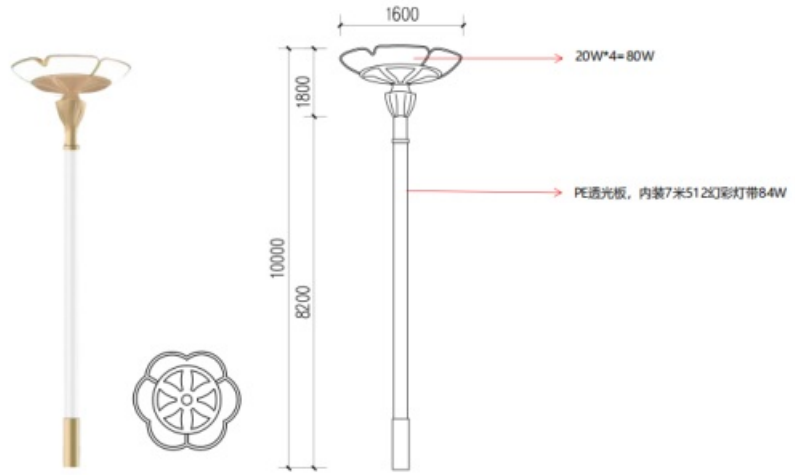
(2) 富康路一期（厚街医院-厚街大道）利用富康路现状路灯翻新利用。富康路二期（厚街大道-飞翔路）路侧设计13.5米幻彩灯杆景观灯，河边人行道设计10米幻彩灯杆人行道景观灯。

2



(富康路二期（厚街大道-飞翔路）路侧幻彩灯杆景观灯设计图示)

灯具设计图



(富康路河边人行道景观灯设计图示)

4、汀环路:

(1) 汀环路灯使用厚街大道现状灯翻新利用, 同时补充采购同款式简款灯具(新采购灯具优先莞莞周边使用)。



(汀环路现状图示)

三、灯具灯杆、底座设计要求

路灯灯杆与底座均采用激光雕花工艺, 设计具有特色的图纹, 从而增加路灯整体造型的设计感, 丰富路灯感官体验, 展示出厚街城市特色与文化底蕴。



在灯柱上增加厚街镇的LOGO，使整个路灯造型更具特色。厚街镇标与“产业重镇 会展新城”城市定位的宣传，能充分展示城市形象与特色。



以祥云元素为背景，厚街艺术字为前景，层次丰富且极具特色，寄寓了厚街发展祥瑞、向上的美好期望。

四、参数要求
(灯具灯杆、底座设计图示)

序号	名称	参数要求	单位	数量
彩云路				
1	中杆灯（核心产品）	<p>1.名称：10米景观灯</p> <p>2.光源：光源为LED装饰光源4*20W+4*10W、120W*2+90W*2可调光LED灯、灯体内部发光采用单色LED灯带。光源采用标准模组、灯珠；连接线采用标准接头，双耦合防护，达到IP68防水防尘，无惧恶劣天气；配套电源2，防雷高达10000V，同时具备分时段调光功能，节能环保。采用光学级透镜，定制配光，保证灯光效果，照度高，均匀性高，眩光小。色温：≤4000；显色指数：≥70；功率因素：≥0.95；灯具效能：≥105lm/W</p> <p>3.灯杆：灯杆采用Q235钢材一次成型无驳接管材，尺寸为4*60*120mm,厚度3.5mm。上装部分：上装采用Q235钢板经激光镂空雕刻焊接拼制而成，顶部为PC灯罩。灯体部分：灯体下部分1.6米高装饰板采用Q235钢材冲压而成，顶部管材为热镀锌管。灯座镀锌钢材，内置LED灯带,透光板与主杆材质一致。油漆部分：主体热镀锌后整体喷户外氟碳汽车漆，先做金属漆再做光油漆处理。辅材部分：PE胶板为3MM。整体精细打磨后进行静电喷塑，采用防紫外线涂料与电喷，塑层不小于100um，附着力二级以上；灯体内部发光采用单色LED灯带。</p> <p>4.符合设计图纸及施工规范要求。</p>	套	42
2	系统软件	<p>1.名称：路灯智能调光控制系统。</p> <p>2.三回路智能控制：行车道照明区域智能控制系统；人行道照明区域智能控制系统；装饰灯(灯球</p>	套	42

		<p>+灯杆)区域智能控制系统。</p> <p>3.智能控制软件平台。</p>		
3	配电箱	<p>1.名称：户外路灯配电箱(AL4)。</p> <p>2.含总开、控开、交流接触器、时控等。</p> <p>3.符合设计图纸及施工规范要求。</p>	台	2
竹园路				
1	中杆灯	<p>1.名称：10米景观灯</p> <p>2.光源：光源为LED装饰光源4*20W+4*10W、120W*2+90W*2可调光LED灯、灯体内部发光采用单色LED灯带。光源采用标准模组、灯珠；连接线采用标准接头，双耦合防护，达到IP68防水防尘，无惧恶劣天气；配套电源2，防雷高达10000V，同时具备分时段调光功能，节能环保。采用光学级透镜，定制配光，保证灯光效果，照度高，均匀性高，眩光小。色温：≤4000；显色指数：≥70；功率因素：≥0.95；灯具效能：≥1051m/W</p> <p>3.灯杆：灯杆采用Q235钢材一次成型无驳接管材，尺寸为4*60*120mm，厚度3.5mm。上装部分：上装采用Q235钢板经激光镂空雕刻焊接拼制而成，顶部为PC灯罩。灯体部分：灯体下部分1.6米高装饰板采用Q235钢材冲压而成，顶部管材为热镀锌管。灯座镀锌钢材，内置LED灯带，透光板与主杆材质一致。油漆部分：主体热镀锌后整体喷户外氟碳汽车漆，先做金属漆再做光油漆处理。辅材部分：PE胶板为3MM。整体精细打磨后进行静电喷塑，采用防紫外线涂料与电喷，塑层不小于100um，附着力二级以上；灯体内部发光采用单色LED灯带。</p> <p>4.符合设计图纸及施工规范要求。</p>	套	89
2	系统软件	<p>1.名称：路灯智能调光控制系统。</p> <p>2.三回路智能控制：行车道照明区域智能控制系统；人行道照明区域智能控制系统；装饰灯(灯球+灯杆)区域智能控制系统。</p> <p>3.智能控制软件平台。</p>	套	89
3	路灯基础	<p>1.名称：路灯基础</p> <p>2.尺寸：1000*1000*1500mm</p> <p>3.垫层：150厚C30混凝土</p> <p>4.基础：混凝土C30，配直径10@150双向钢筋</p> <p>5.现浇钢筋：Φ10</p>	套	34

		<p>6.法兰盘：500*400*20</p> <p>7.基础形式、浇筑材质：C30混凝土</p> <p>8.接地极：镀锌角钢50*50*5，L=2.5m</p> <p>9.土方处理：挖、运、填土方</p> <p>10.符合设计图纸及施工规范要求</p>		
4	砌筑井	<p>1.名称：接线手井</p> <p>2.垫层、基础材质及厚度：C15砼垫层、内设200*200方形集水坑(填粗沙)</p> <p>3.砌筑材料品种、规格、强度等级：MU10水泥砂浆砌筑MU10砖</p> <p>4.勾缝、抹面要求：20厚1：2.5水泥砂浆抹面</p> <p>5.盖板材质、规格：玻璃纤维及其织物，增强复合材料FPRP中型，厚度≥5cm</p> <p>6.接线手井内径：500*500*500</p> <p>7.符合设计图纸及施工规范要求</p>	座	4
5	配线	<p>1.名称：配线</p> <p>2.规格：多股铜芯聚氯乙烯绝缘导线RVV5*2.5</p> <p>3.材质：铜芯</p> <p>4.配线部位：按实际考虑</p> <p>5.符合设计图纸以及施工规范要求</p>	m	340
6	电力电缆	<p>1.名称：电力电缆</p> <p>2.型号规格：YJV-5*25</p> <p>3.材质：铜芯</p> <p>4.敷设方式、部位：按实际考虑</p> <p>5.电压等级(kV)：1kV以下</p> <p>6.符合设计图纸以及施工规范要求</p>	m	1202
7	配管	<p>1.名称：配管</p> <p>2.规格：CPVC塑料管D75*2.5</p> <p>3.配置形式：埋地敷设</p> <p>4.符合设计图纸及施工规范要求</p>	m	1134
8	配管	<p>1.名称：镀锌钢管</p> <p>2.规格：SC80</p> <p>3.配置形式：埋地敷设</p> <p>4.符合设计图纸以及施工规范要求</p>	m	59
9	压铜接线端子	<p>1.名称：压铜接线端子</p> <p>2.规格：35mm²以下</p> <p>3.符合设计图纸以及施工规范要求</p>	个	340
10	电力电缆头	<p>1.名称：电缆中间头</p> <p>2.规格：35mm²以下</p> <p>3.符合设计图纸以及施工规范要求</p>	个	2

3	11	拆除旧路灯	1.名称: 拆除旧路灯 2.12米单臂灯 3.外运: 6.5km	套	45
	12	拆除旧路灯	1.名称: 拆除旧路灯 2.15米高杆灯 3.外运: 10km	套	2
	13	沥青混凝土	1.沥青品种: 沥青路面开挖与恢复 2.沥青混凝土种类: 细粒式沥青混凝土4cm 3.沥青混凝土种类: 中粒式沥青混凝土6cm 4.符合设计图纸以及施工规范要求	m ²	35.4
	14	花岗岩石路开挖与恢复	1.块料品种、规格: 花岗岩路面开挖与恢复 2.基础、垫层: 材料品种、厚度: 600*650, 30厚人行道大理石路面, 30厚1:2.5水泥砂浆, 190厚C30混凝土, 100厚6%水泥石粉层, 200厚中砂回填, 压实>93%, 6%水泥石粉垫底 3.符合设计图纸及施工规范要求	m ²	680
	15	配电箱	1.名称: 户外路灯配电箱(AL4) 2.含总开、控开、交流接触器、时控等 3.符合设计图纸及施工规范要求	台	3
福岗路					
	1	中杆灯	1.名称: 13米景观灯 2.光源: 光源为LED装饰光源7*20W、120W*2+90W*2+90W*2可调光LED灯、灯体内部发光采用单色LED灯带。光源采用标准模组、灯珠; 连接线采用标准接头, 双耦合防护, 达到IP68防水防尘, 无惧恶劣天气; 配套电源2, 防雷高达10000V, 同时具备分时段调光功能, 节能环保。采用光学级透镜, 定制配光, 保证灯光效果, 照度高, 均匀性高, 眩光小。色温: ≤4000; 显色指数: ≥70; 功率因素: ≥0.95; 灯具效能: ≥1051m/W 3.灯杆: 灯杆采用Q235钢材一次成型无驳接管材, 尺寸为4*60*120mm, 厚度4mm长度10000mm。上装部分: 上装采用Q235钢板经激光镂空雕刻焊接拼制而成, 顶部为PC灯罩。灯体部分: 灯体下部分2米高装饰板采用Q235钢材冲压而成, 顶部管材为热镀锌管。灯座镀锌钢材, 内置LED灯带, 透光板与主杆材质一致。油漆部分: 主体热镀锌后整体喷户外氟碳汽车漆, 先做金属漆再做光油漆处理。辅材部分: PE胶板为3MM。整体精细打磨后进行静电喷塑, 采用防紫	套	47

		<p>外线涂料与先进电喷，塑层不小于100um，附着力二级以上。</p> <p>4.符合设计图纸及施工规范要求</p>		
2	系统软件	<p>1.名称：路灯智能调光控制系统</p> <p>2.四回路智能控制：行车道照明区域智能控制系统；人行道照明区域智能控制系统；行道树照明区域智能控制系统；装饰灯(灯球+灯杆)区域智能控制系统</p> <p>3.智能控制软件平台</p>	套	47
3	配电箱	<p>1.名称：户外路灯配电箱(AL4)</p> <p>2.含总开、控开、交流接触器、时控等</p> <p>3.符合设计图纸及施工规范要求</p>	台	2
将军路				
1	中杆灯	<p>1.名称：13米景观灯</p> <p>2.光源：光源为LED装饰光源7*20W、120W*2+90W*2+90W*2可调光LED灯、灯体内部发光采用单色LED灯带。光源采用标准模组、灯珠；连接线采用标准接头，双耦合防护，达到IP68防水防尘，无惧恶劣天气；配套电源2，防雷高达10000V，同时具备分时段调光功能，节能环保。采用光学级透镜，定制配光，保证灯光效果，照度高，均匀性高，眩光小。色温：≤4000；显色指数：≥70；功率因素：≥0.95；灯具效能：≥1051m/W。</p> <p>3.灯杆：灯杆采用Q235钢材一次成型无驳接管材，尺寸为4*60*120mm。厚度4mm长度10000mm上装部分：上装采用Q235钢板经激光镂空雕刻焊接拼制而成，顶部为PC灯罩。灯体部分：灯体下部分2米高装饰板采用Q235钢材冲压而成，顶部管材为热镀锌管。灯座镀锌钢材，内置LED灯带，透光板与主杆材质一致。油漆部分：主体热镀锌后整体喷户外氟碳汽车漆，先做金属漆再做光油漆处理。辅材部分：PE胶板为3MM。整体精细打磨后进行静电喷塑，采用防紫外线涂料与先进电喷，塑层不小于100um。附着力二级以上；灯体内部发光采用单色LED灯带。</p> <p>4.符合设计图纸及施工规范要求</p>	套	84
2	系统软件	<p>1.名称：路灯智能调光控制系统</p> <p>2.四回路智能控制：行车道照明区域智能控制系统；人行道照明区域智能控制系统；行道树照明区域智能控制系统；装饰灯(灯球+灯杆)区域智</p>	套	84

		能控制系统 3.智能控制软件平台		
3	配电箱	1.名称：户外路灯配电箱(AL4) 2.含总开、控开、交流接触器、时控等 3.符合设计图纸及施工规范要求	台	2
富康路				
1	中杆灯	1.名称：13.5米景观灯 2.光源：光源为LED装饰光源7*20W、120W*2+90W*2+90W*2可调光LED灯、灯体内部发光采用幻彩追逐效果LED灯带。光源采用标准模组、灯珠；连接线采用标准接头，双耦合防护，达到IP68防水防尘，不惧恶劣天气；配套电源2，防雷高达10000V，同时具备分时段调光功能，节能环保。采用光学级透镜，定制配光，保证灯光效果，照度高，均匀性高，眩光小。色温： ≤ 4000 ；显色指数： ≥ 70 ；功率因素： ≥ 0.95 ；灯具效能： $\geq 1051\text{lm/W}$ 3.灯杆：灯杆采用Q235钢材一次成型无驳接管材，尺寸为4*60*120mm,厚度4mm长度10000mm。上装部分：上装采用Q235钢板经激光镂空雕刻焊接拼制而成，顶部为PC灯罩。灯体部分：灯体下部分2米高装饰板采用Q235钢材冲压而成，顶部管材为热镀锌管。灯座镀锌钢材，内置LED灯带,透光板与主杆材质一致。油漆部分：主体热镀锌后整体喷户外氟碳汽车漆，先做金属漆再做光油漆处理。辅材部分：PE胶板为3MM。整体精细打磨后进行静电喷塑，采用防紫外线涂料与先进电喷，塑层不小于100um，附着力二级以上。 4.符合设计图纸及施工规范要求	套	45
2	系统软件	1.名称：路灯智能调光控制系统 2.四回路智能控制：行车道照明区域智能控制系统；人行道照明区域智能控制系统；行道树照明区域智能控制系统；装饰灯(灯球+灯杆)区域智能控制系统 3.幻彩追逐效果灯带智能控制系统 4.智能控制软件平台	套	45
		1.名称：10米人行道景观灯 2.光源：光源为4*20WLED灯、灯体内部发光采用幻彩追逐效果LED灯带。光源采用标准模组、灯珠。连接线采用标准接头，双耦合防护，达到IP68防水防尘，不惧恶劣天气；配套电源2，防雷高达10000V，同时具备分时段调光功能，节能环保。采用光学级透镜，定制配光，保证灯光效果，照度高，均匀性高，眩光小。色温： ≤ 4000 ；显色指数： ≥ 70 ；功率因素： ≥ 0.95 ；灯具效能： $\geq 1051\text{lm/W}$ 3.灯杆：灯杆采用Q235钢材一次成型无驳接管材，尺寸为4*60*120mm,厚度4mm长度10000mm。上装部分：上装采用Q235钢板经激光镂空雕刻焊接拼制而成，顶部为PC灯罩。灯体部分：灯体下部分2米高装饰板采用Q235钢材冲压而成，顶部管材为热镀锌管。灯座镀锌钢材，内置LED灯带,透光板与主杆材质一致。油漆部分：主体热镀锌后整体喷户外氟碳汽车漆，先做金属漆再做光油漆处理。辅材部分：PE胶板为3MM。整体精细打磨后进行静电喷塑，采用防紫外线涂料与先进电喷，塑层不小于100um，附着力二级以上。 4.符合设计图纸及施工规范要求		

3	中杆灯	<p>灯杆；连接线采用标准接头，双耦合防护，达到IP68防水防尘，无惧恶劣天气；配套电源2，防雷高达10000V。采用光学级透镜，定制配光，保证灯光效果，照度高，均匀性高，眩光小。色温：≤ 4000；显色指数：≥ 70；功率因素：≥ 0.95；灯具效能：$\geq 1051\text{m/W}$</p> <p>3.灯杆：灯杆采用Q235钢材一次成型无驳接管材，直径为165mm,厚度4mm。上装部分：上装采用Q235钢板经激光镂空雕刻焊接拼制而成，顶部为PC灯罩。灯体部分：采用Q235钢材冲压而成，顶部管材为热镀锌管，外罩PE透光板，厚度3MM。灯座镀锌钢材。油漆部分：主体热镀锌后整体喷户外氟碳汽车漆，先做金属漆再做光油漆处理。整体精细打磨后进行静电喷塑，采用防紫外线涂料与先进电喷，塑层不小于100um，附着力二级以上。</p> <p>4.符合设计图纸及施工规范要求</p>	套	85
4	系统软件	<p>1.名称：路灯灯杆智能幻彩控制系统</p> <p>2.幻彩追逐效果灯杆智能控制系统</p> <p>3.智能控制软件平台</p>	套	85
5	中杆灯	<p>1.名称：12米单臂路灯</p> <p>2.路灯安装</p> <p>3.内容：含存储、打磨原漆、热镀锌后整体喷户外氟碳汽车漆，先做金属漆再做光油漆处理、整体精细打磨后进行静电喷塑、法兰盘加固、LED灯具检测维修等工序。</p> <p>4..符合设计图纸及施工规范要求</p>	套	46
6	配电箱	<p>1.名称：户外路灯配电箱(AL4)</p> <p>2.含总开、控开、交流接触器、时控等</p> <p>3.符合设计图纸及施工规范要求</p>	台	2
汀环路				
1	中杆灯	<p>1.名称：12米单臂路灯</p> <p>2.光源：光源为200WLED灯。光源采用标准模组、灯珠；连接线采用标准接头，双耦合防护，达到IP68防水防尘，无惧恶劣天气；配套电源1，防雷高达10000V。采用光学级透镜，定制配光，保证灯光效果，照度高，均匀性高，眩光小。色温：≤ 4000；显色指数：≥ 70；功率因素：≥ 0.95；灯具效能：$\geq 1051\text{m/W}$</p> <p>3.灯杆：灯杆采用Q235钢材一次成型无驳接管材，直径为70-200mm，厚度4mm。油漆部分</p>	套	52

		<p>: 主体热镀锌后整体喷户外氟碳汽车漆, 先做金属漆再做光油漆处理。整体精细打磨后进行静电喷塑, 采用防紫外线涂料与先进电喷, 塑层不小于100um, 附着力二级以上。</p> <p>4.符合设计图纸及施工规范要求</p>		
2	中杆灯	<p>1.名称: 12米单臂路灯</p> <p>2.路灯安装</p> <p>3.内容: 含存储、打磨原漆、热镀锌后整体喷户外氟碳汽车漆, 先做金属漆再做光油漆处理、整体精细打磨后进行静电喷塑、法兰盘加固、LED灯具检测维修等工序。</p> <p>4.符合设计图纸及施工规范要求</p>	套	85
3	配电箱	<p>1.名称: 户外路灯配电箱(AL4)</p> <p>2.含总开、控开、交流接触器、时控等</p> <p>3.符合设计图纸及施工规范要求</p>	台	4

	<p>五、供货安装要求</p> <p>1、中标单位应负责承担范围内的设备供应（包括设备技术文件）、运输、检测、拆卸、安装、调试、通电、试运行、竣工验收、培训、技术服务和保修等工作。</p> <p>2、安装施工过程中必须采取足够的安全措施，确保施工的安全，并自行负责相关安全责任。</p> <p>3、交货安装位置为东莞市内采购方指定地点，由此产生的运费、施工费等所需费用由中标单位承担，报价应包含一切与项目工作相关的费用。中标单位应对安装现场进行清理，保证不对安装周围场地环境造成任何不良影响，产生相关清理费用的，由中标单位自行承担。</p> <p>4、中标人在施工过程中，如需对场地作局部破损，必须在施工前取得采购人的书面同意，并承诺负责恢复原状，采购人不另行支付任何费用。</p> <p>5、安装或维修现场应设置明显标志，放置警示标志文明用语提示，尽量减少对交通和卫生站正常营业的影响，并采取围挡等有效的安全防护措施。</p> <p>6、作业人员须持证上岗，穿戴具有发光功能的安全工作服和安全帽，配备必要的防坠落、防触电设备，作业完毕及时整理现场卫生。</p> <p>7、避开交通及营业高峰期作业，影响交通及行人时应由专人疏导交通。</p> <p>8、提倡采用先进的机械、技术、提高工作效率，缩短安装时间。</p> <p>9、安装作业用料、机械、工具应摆放整齐，临时设施设置规范合理。</p> <p>10、安装维修应当严格遵守安全规程，作业现场必须设安全监护人。</p> <p>11、本项目不举行现场考察和开标答疑会，投标人可自行到现场考察。</p> <p>12、本照明部分实施时，应要求灯具投标商作照度复核计算，并提供相关实验数据，以达到设计技术标准所要求之照明效果。</p> <p>13、灯具中标商应向灯杆制造商提供基础安装图、灯具安装仰角及安装口径，试灯后应进行照度实测复核并记录。</p> <p>14、中标人应与采购人在横穿管施工前落实好箱变的具体位置和电源的具体接入点。</p> <p>15、电缆敷设时不经同意不允许开断施工，电缆对接及终端应采用电缆附件加热缩绝缘工艺。</p> <p>16、本项目实施所用器具和材料均应有出厂合格证明，必要时可增加工地现场的抽样实测。</p> <p>17、路灯管沟开挖回填土需按道路密实度要求进行夯实，夯实过程中注意对管群的影响，不得破坏现状管线。</p> <p>18、未尽事宜应严格按照国家现行有关规程、规范执行。</p> <p>19、中标人提供的灯具灯饰须符合采购文件要求，如实施过程中发现中标人提供的灯具灯饰有损坏、破漆等现象，采购人有权不进行验收并要求中标人更换。如中标人拒不更换的，采购人有权取消中标人中标资格。</p>
--	---

	5	<p>六、其他要求</p> <p>1、免费质保期一年，项目验收通过后开始计算。质量保证：凡所提供的设备，质保期内因质量问题而发生零配件损坏，均由中标人免费更换；如因厂家设备更新换代，中标人可以用对等型号或更高级的型号更换。</p> <p>2、质量保证：凡所提供的设备：质保期内因质量问题而发生零配件损坏，均由中标人免费更换；如因厂家设备更新换代，中标人可以用对等型号或更高级的型号更换。</p> <p>2、中标人提供的货物必须是原厂生产的、全新的、未使用过的，并完全符合原厂质量检测标准和国家质量检测标准、行业标准。</p> <p>3、中标单位在供货安装过程中必须采取足够的安全措施，确保施工的安全，并自行负责相关安全责任。</p> <p>4、中标单位在安装过程中，如需对场地作局部破损，必须在供货安装实施前取得采购人的书面同意，并承诺负责恢复原状，采购人不另行支付任何费用</p> <p>5、供货安装及维护过程中，中标单位必须合理安排工作时段，施工过程中做好行人行车安全防范提示等工作，尽量减少施工过程对道路交通行驶秩序的影响，施工过程中所产生的一切负面影响将由中标单位承担。</p> <p>6、项目施工应严格按照《城市道路照明项目施工及验收规程》进行。</p> <p>7、结合相交道路的实际情况，做好管线的预埋，尽可能避免二次开挖。</p> <p>8、在路口机动车道开挖恢复施工过程中注意文明施工，做好交通疏解。</p> <p>9、项目未尽事宜将在采购合同中另行约定，中标单位需无条件同意采购单位基于为顺利完成本项目所提出的各项合理要求。</p>
说明		<p>打“★”号条款为实质性条款，若有任何一条负偏离或不满足则导致投标（响应）无效。</p> <p>打“▲”号条款为重要技术参数（如有），若有部分“▲”条款未响应或不满足，将根据评审要求影响其得分，但不作为无效投标（响应）条款。</p>

第三章 投标人须知

投标人必须认真阅读招标文件中所有的事项、格式、条款和采购需求等。投标人没有按照招标文件要求提交全部资料，或者投标文件没有对招标文件在各方面都做出实质性响应的可能导致其投标无效或被拒绝。

请注意：供应商需在投标文件截止时间前，将加密投标文件上传至云平台项目采购系统中并取得回执，逾期上传或错误方式投递送达将导致投标无效。

一、名词解释

1.采购代理机构：本项目是指国顺招标有限公司，负责整个采购活动的组织，依法负责编制和发布招标文件，对招标文件拥有最终的解释权，不以任何身份出任评标委员会成员。

2.采购人：本项目是指东莞市厚街镇工程建设中心，是采购活动当事人之一，负责项目的整体规划、技术方案可行性设计论证与实施，作为合同采购方（用户）的主体承担质疑回复、履行合同、验收与评价等义务。

3.投标人：是指在云平台项目采购系统完成本项目投标登记并提交电子投标文件的供应商。

4.“评标委员会”是指根据《中华人民共和国政府采购法》等法律法规规定，由采购人代表和有关专家组成以确定中标供应商或者推荐中标候选人的临时组织。

5.“中标供应商”是指经评标委员会评审确定的对招标文件做出实质性响应，经采购人按照规定在评标委员会推荐的中标候选人中确定的或评标委员会受采购人委托直接确认的投标人。

6.招标文件：是指包括招标公告和招标文件及其补充、变更和澄清等一系列文件。

7.电子投标文件：是指使用云平台提供的投标客户端制作加密并上传到系统的投标文件。（投标客户端制作投标文件时，生成的后缀为“.标书”的文件）

8.备用电子投标文件：是指使用云平台提供的投标客户端制作电子投标文件时，同时生成的同一版本的备用投标文件。（投标客户端制作投标文件时，生成的后缀为“.备用标书”的文件）

9.电子签名和电子印章：是指获得国家工业和信息化部颁发的《电子认证服务许可证》、国家密码管理局颁发的《电子认证服务使用密码许可证》的资质，具备承担因数字证书原因产生纠纷的相关责任的能力，且在广东省内具有数量基础和服务能力的依法设立电子认证服务机构签发的电子签名和电子签章认证证书（即CA数字证书）。供应商应当到相关服务机构办理并取得数字证书介质和应用。电子签名包括单位法定代表人、被委托人及其他个人的电子形式签名；电子印章包括机构法人电子形式印章。电子签名及电子印章与手写签名或者盖章具有同等的法律效力。签名（含电子签名）和盖章（含电子印章）是不同使用场景，应按招标文件要求在投标（响应）文件指定位置进行签名（含电子签名）和盖章（含电子印章），对允许采用手写签名的文件，应在纸质文件手写签名后，提供文件的彩色扫描电子文档进行后续操作。

10.“全称”、“公司全称”、“加盖单位公章”及“公章”：在电子投标（响应）文件及相关的其他电子资料中，涉及“全称”或“公司全称”的应在对应文件编辑时使用文本录入方式，或在纸质投标（响应）文件上进行手写签名，或通过投标客户端使用电子印章完成；涉及“加盖单位公章”和“公章”应使用投标人单位的数字证书并通过投标客户端使用电子印章完成。

11.“投标人代表签字”及“授权代表”：在电子投标（响应）文件及相关的其他电子资料中，涉及“投标人代表签字”或“授权代表”应在投标（响应）文件编辑时使用文本录入方式，或在纸质投标（响应）文件上进行手写签名，或通过投标客户端使用电子签名完成。

12.“法定代表人”：在电子投标（响应）文件及相关的其他电子资料中，涉及“法定代表人”应在纸质投标（响应）文件上进行手写签名，或通过投标客户端使用电子签名完成。

13.日期、天数、时间：未有特别说明时，均为公历日（天）及北京时间。

二、须知前附表

本表与招标文件对应章节的内容若不一致，以本表为准。

序号	条款名称	内容及要求
1	采购包情况	本项目共1个采购包
2	开标方式	现场电子开标
3	评标方式	现场电子评标（供应商应当审慎标记各评审项的应答部分，标记内容清晰且完整，否则将自行承担不利后果）
4	评标办法	采购包1：综合评分法
5	报价形式	采购包1：总价
6	报价要求	各采购包报价不超过预算总价
7	现场踏勘	否
8	投标有效期	从提交投标（响应）文件的截止之日起90日历天
9	投标保证金	<p>采购包1：保证金人民币：100,000.00元整。</p> <p>开户单位：国顺招标有限公司</p> <p>开户账号：9550880226934600216</p> <p>开户银行：广发银行股份有限公司东莞城区支行</p> <p>支票提交方式：/</p> <p>汇票、本票提交方式：/</p> <p>投标保证金有效期:与投标有效期一致。</p> <p>投标保函提交方式：供应商可通过"广东政府采购智慧云平台金融服务中心"(http://gdgpo.czt.gd.gov.cn/zcdservice/zcd/guangdong/)，申请办理投标（响应）担保函、保险（保证）凭证，成功出函的等效于现金缴纳投标保证金。</p>
10	投标文件要求	<p>一、电子投标文件：</p> <p>（1）加密的电子投标文件 1 份（需在递交投标文件截止时间前成功上传至“云平台项目采购系统”）。</p> <p>供应商应保证该优先步骤</p> <p>（2）若现场无法使用系统进行电子开评标的，供应商须在开标现场递交非加密电子版投标文件U盘（或光盘） 1 份。</p> <p>供应商保证该后备步骤。</p> <p>二、纸质投标文件：</p> <p>（3）纸质投标文件正本 1 份，纸质投标文件副本 2 份。</p> <p>供应商须满足上述事项“一、电子投标文件”中（1）或（2）的要求，和“二、纸质投标文件”的要求。请保证电子投标文件应与纸质投标文件（如有）一致，如不一致时以电子投标文件为准。</p>
11	中标候选人推荐家数	采购包1： 3家
12	中标供应商数量	采购包1： 1家
13	有效供应商家数	<p>采购包1： 3家</p> <p>此人数约定了开标与评标过程中的最低有效供应商家数，当家数不足时项目将不得开标、不得评标或直接废标。</p>

14	项目兼投兼中规则	无：-本项目兼投兼中
15	中标供应商确定方式	采购人按照评审报告中推荐的成交候选人确定中标（成交）人。
16	代理服务费	收取。 采购机构代理服务收费标准：中标（成交）服务费根据国家计委[计价格[2002]1980号]文和国家发改委[发改价格[2011]534号]文及相关规定下浮20%向中标单位收取，按差额定率累进法计算，以中标（成交）通知书中确定的中标（成交）总价作为收费的计算依据。
17	代理服务费收取方式	向中标/成交供应商收取
18	其他	
19	开标解密时长	说明：具体情况根据开标时现场代理机构人员设置为准
20	专门面向中小企业采购	采购包1：否

三、说明

1.总则

采购人、采购代理机构及投标人进行的本次采购活动适用《中华人民共和国政府采购法》及其配套的法规、规章、政策。

投标人应仔细阅读本项目招标公告及招标文件的所有内容（包括变更、补充、澄清以及修改等，且均为招标文件的组成部分），按照招标文件要求以及格式编制投标文件，并保证其真实性，否则一切后果自负。

本次公开招标项目，是以招标公告的方式邀请非特定的投标人参加投标。

2.适用范围

本招标文件仅适用于本次招标公告中所涉及的项目和内容。

3.进口产品

若本项目允许采购进口产品，供应商应保证所投产品可履行合法报通关手续进入中国关境内。

若本项目不允许采购进口产品，如供应商所投产品为进口产品，其响应将被认定为响应无效。

4.投标的费用

不论投标结果如何，投标人应承担所有与准备和参加投标有关的费用。采购代理机构和采购人均无义务和责任承担相关费用。

5.以联合体形式投标的，应符合以下规定：

5.1联合体各方均应当满足《政府采购法》第二十二条规定的条件，并在投标文件中提供联合体各方的相关证明材料。

5.2 联合体各方之间应签订共同投标协议书并在投标文件中提交，明确约定联合体各方承担的工作和相应的责任。联合体各方签订共同投标协议书后，不得再以自己名义单独在同一项目（采购包）中投标，也不得组成新的联合体参加同一项目（采购包）投标，若违反规定则其参与的所有投标将视为无效投标。

5.3 联合体应以联合协议中确定的牵头方名义登录云平台项目采购系统进行项目投标，录入联合体所有成员单位的全称并使用成员单位的电子印章进行联投确认，联合体名称需与共同投标协议书签署方一致。对于需交投标保证金的，以牵头方名义缴纳。

5.4联合体成员存在不良信用记录的，视同联合体存在不良信用记录。

5.5联合体各方均应满足采购文件规定的资格要求。由同一资质条件的投标人组成的联合体，应当按照资质等级较低的投标人确定联合体资质等级。

5.6联合体各方应当共同与采购人签订采购合同，就合同约定的事项对采购人承担连带责任。

5.7 投标（响应）供应商统一在一份《中小企业声明函》中说明联合体各方的中小微情况：包括联合体各方均为小型、微型企业的，及中小微企业作为联合体一方参与政府采购活动，且共同投标协议书中约定，小型、微型企业的协议合同金额占到联合体协议合同总金额30%以上的。

6. 关联企业投标说明

6.1 对于不接受联合体投标的采购项目（采购包）：法定代表人或单位负责人为同一个人或者存在直接控股、管理关系的不同供应商，不得同时参加同一项目或同一采购包的投标。如同时参加，则其投标将被拒绝。

6.2 对于接受联合体投标的采购项目（采购包）：除联合体外，法定代表人或单位负责人为同一个人或者存在直接控股、管理关系的不同供应商，不得同时参加同一项目或同一采购包的投标。如同时参加，则评审时将同时被拒绝。

7. 关于中小微企业投标

中小微企业响应是指在政府采购活动中，供应商提供的货物均由中小微企业制造、工程均由中小微企业承建或者服务均由中小微企业承接，并在响应文件中提供《中小企业声明函》。本条款所称中小微企业，是指在中华人民共和国境内依法设立，依据国务院批准的中小企业划分标准确定的中型企业、小型企业和微型企业，但与大企业的负责人为同一人，或者与大企业存在直接控股、管理关系的除外。符合中小企业划分标准的个体工商户，在政府采购活动中视同中小企业。中小企业划分见《关于印发中小企业划型标准规定的通知》（工信部联企业〔2011〕300号）。

根据财库〔2014〕68号《财政部 司法部关于政府采购支持监狱企业发展有关问题的通知》，监狱企业视同小微企业。监狱企业是指由司法部认定的为罪犯、戒毒人员提供生产项目和劳动对象，且全部产权属于司法部监狱管理局、戒毒管理局、直属煤矿管理局，各省、自治区、直辖市监狱管理局、戒毒管理局，各地(设区的市)监狱、强制隔离戒毒所、戒毒康复所，以及新疆生产建设兵团监狱管理局、戒毒管理局的企业。监狱企业投标时，提供由省级以上监狱管理局、戒毒管理局(含新疆生产建设兵团)出具的属于监狱企业的证明文件，不再提供《中小企业声明函》。

根据财库〔2017〕141号《财政部 民政部 中国残疾人联合会关于促进残疾人就业政府采购政策的通知》，在政府采购活动中，残疾人福利性单位视同小型、微型企业，享受政府采购支持政策的残疾人福利性单位应当同时满足《财政部 民政部 中国残疾人联合会关于促进残疾人就业政府采购政策的通知》所列条件。残疾人福利性单位属于小型、微型企业的，不重复享受政策。符合条件的残疾人福利性单位在参加政府采购活动时，应当提供《残疾人福利性单位声明函》，并对声明的真实性负责。

8. 纪律与保密事项

8.1 投标人不得相互串通投标报价，不得妨碍其他投标人的公平竞争，不得损害采购人或其他投标人的合法权益，投标人不得以向采购人、评标委员会成员行贿或者采取其他不正当手段谋取中标。

8.2 在确定中标供应商之前，投标人不得与采购人就投标价格、投标方案等实质性内容进行谈判，也不得私下接触评标委员会成员。

8.3 在确定中标供应商之前，投标人试图在投标文件审查、澄清、比较和评价时对评标委员会、采购人和采购代理机构施加任何影响都可能导致其投标无效。

8.4 获得本招标文件者，须履行本项目下保密义务，不得将因本次项目获得的信息向第三人外传，不得将招标文件用作本次投标以外的任何用途。

8.5 由采购人向投标人提供的图纸、详细资料、样品、模型、模件和所有其它资料，均为保密资料，仅被用于它所规定的用途。除非得到采购人的同意，不能向任何第三方透露。开标结束后，应采购人要求，投标人应归还所有从采购人处获得的保密资料。

8.6 采购人或采购代理机构有权将供应商提供的所有资料向有关政府部门或评审小组披露。

8.7 在采购人或采购代理机构认为适当时、国家机关调查、审查、审计时以及其他符合法律规定的情形下，采购人或采购代理机构无须事先征求供应商同意而可以披露关于采购过程、合同文本、签署情况的资料、供应商的名称及地址、响应文件的有关信息以及补充条款等，但应当在合理的必要范围内。对任何已经公布过的内容或与之内容相同的资料，以及供应商已经泄

露或公开的，无须再承担保密责任。

9.语言文字以及度量衡单位

9.1除招标文件另有规定外，投标文件应使用中文文本，若有不同文本，以中文文本为准。投标文件提供的全部资料中，若原件属于非中文描述，应提供具有翻译资质的机构翻译的中文译本。前述翻译机构应为中国翻译协会会员单位，翻译的中文译本应由翻译人员签名并加盖翻译机构公章，同时提供翻译人员翻译资格证书。中文译本、翻译机构的成员单位证书及翻译人员的资格证书可为复印件。

9.2除非招标文件的技术规格中另有规定，投标人在投标文件中及其与采购人和采购代理机构的所有往来文件中的计量单位均应采用中华人民共和国法定计量单位。

9.3投标人所提供的货物和服务均应以人民币报价，货币单位：元。

10. 现场踏勘（如有）

10.1招标文件规定组织踏勘现场的，采购人按招标文件规定的时间、地点组织投标人踏勘项目现场。

10.2投标人自行承担踏勘现场发生的责任、风险和自身费用。

10.3采购人在踏勘现场中介绍的资料和数据等，只是为了使投标人能够利用招标人现有的资料。招标人对投标人由此而作出的推论、解释和结论概不负责。

四、招标文件的澄清和修改

1.采购代理机构对招标文件进行必要的澄清或者修改的，在指定媒体上发布更正公告。澄清或者修改的内容可能影响投标文件编制的，更正公告在投标截止时间至少15日前发出；不足15日的，代理机构顺延提交投标文件截止时间。

2.更正公告及其所发布的内容或信息（包括但不限于：招标文件的澄清或修改、现场考察或答疑会的有关事宜等）作为招标文件的组成部分，对投标人具有约束力。一经在指定媒体上发布后，更正公告将作为通知所有招标文件收受人的书面形式。

3.如更正公告有重新发布电子招标文件的，供应商应登录云平台项目采购系统下载最新发布的电子招标文件制作投标文件。

4.投标人在规定的时间内未对招标文件提出疑问、质疑或要求澄清的，将视其为无异议。对招标文件中描述有歧义或前后不一致的地方，评标委员会有权进行评判，但对同一条款的评判应适用于每个投标人。

五、投标要求

1.投标登记

投标人应从广东省政府采购网（<https://gdgpo.czt.gd.gov.cn/>）上广东政府采购智慧云平台（以下简称“云平台”）的政府采购供应商入口进行免费注册后，登录进入项目采购系统完成项目投标登记并在线获取招标文件（未按上述方式获取招标文件的供应商，其投标资格将被视为无效）。

2.投标文件的制作

2.1投标文件中，所有内容均以电子文件编制，其格式要求详见第六章说明。如因不按要求编制导致系统无法检索、读取相关信息时，其后果由投标人承担。

2.2投标人应使用云平台提供的投标客户端编制、标记、加密投标文件，成功加密后将生成指定格式的电子投标文件和电子备用投标文件。所有投标文件不能进行压缩处理。关于电子投标报价（如有报价）说明如下：

(1)投标人应按照“第二章采购需求”的需求内容、责任范围以及合同条款进行报价。并按“开标一览表”和“分项报价表”规定的格式报出总价和分项价格。投标总价中不得包含招标文件要求以外的内容，否则，在评审时不予核减。

(2)投标报价包括本项目采购需求和投入使用的所有费用，包括但不限于主件、标准附件、备品备件、施工、服务、专用工具、安装、调试、检验、培训、运输、保险、税款等。

2.3 如有对多个采购包投标的，要对每个采购包独立制作电子投标文件。

2.4投标人不得将同一个项目或同一个采购包的内容拆开投标，否则其报价将被视为非实质性响应。

2.5 投标人须对招标文件的对应要求给予唯一的实质性响应，否则将视为不响应。

2.6 招标文件中，凡标有“★”的地方均为实质性响应条款，投标人若有一项带“★”的条款未响应或不满足，将按无效投标处理。

2.7 投标人必须按招标文件指定的格式填写各种报价，各报价应计算正确。除在招标文件另有规定外（如：报折扣、报优惠率等），计量单位应使用中华人民共和国法定计量单位，以人民币填报所有报价。

2.8 投标文件以及投标人与采购人、代理机构就有关投标的往来函电均应使用中文。投标人提交的支持性文件和印制的文件可以用另一种语言，但相应内容应翻译成中文，在解释投标文件时以中文文本为准。

2.9 投标人应按招标文件的规定及附件要求的内容和格式完整地填写和提供资料。投标人必须对投标文件所提供的全部资料的真实性承担法律责任，并无条件接受采购人和政府采购监督管理部门对其中任何资料进行核实（核对原件）的要求。采购人核对发现有不一致或供应商无正当理由不按时提供原件的，应当书面知会代理机构，并书面报告本级人民政府财政部门。

3. 投标文件的提交

3.1 在投标文件提交截止时间前，投标人须将电子投标文件成功完整上传到云平台项目采购系统，且取得投标回执。时间以云平台项目采购系统服务器从中国科学院国家授时中心取得的北京时间为准，投标截止时间结束后，系统将不允许投标人上传投标文件，已上传投标文件但未完成传输的文件系统将拒绝接收。

3.2 代理机构对因不可抗力事件造成的投标文件的损坏、丢失的，不承担责任。

3.3 出现下述情形之一，属于未成功提交投标文件，按无效投标处理：

（1）至提交投标文件截止时，投标文件未完整上传的。

（2）投标文件未按投标格式中注明需签字盖章的要求进行签名（含电子签名）和加盖电子印章，或签名（含电子签名）或电子印章不完整的。

（3）投标文件损坏或格式不正确的。

4. 投标文件的修改、撤回与撤销

4.1 在提交投标文件截止时间前，投标人可以修改或撤回未解密的电子投标文件，并于提交投标文件截止时间前将修改后重新生成的电子投标文件上传至系统，到达投标文件提交截止时间后，将不允许修改或撤回。

4.2 在提交投标文件截止时间后，投标人不得补充、修改和更换投标文件。

5. 投标文件的解密

到达开标时间后，投标人需携带并使用制作该投标文件的同一数字证书参加开标解密，投标人须在采购代理机构规定的时间内完成投标文件解密，投标人未携带数字证书或其他非系统原因导致的逾期未解密投标文件，将作无效投标处理。

6. 投标保证金

6.1 投标保证金的缴纳

投标人在提交投标文件时，应按投标人须知前附表规定的金额和缴纳要求缴纳投标保证金，并作为其投标文件的组成部分。

如采用转账、支票、本票、汇票形式提交的，投标保证金从投标人基本账户递交，由国顺招标有限公司代收。具体操作要求详见国顺招标有限公司有关指引，递交事宜请自行咨询国顺招标有限公司；请各投标人在投标文件递交截止时间前按须知前附表规定的金额递交至国顺招标有限公司，到账情况以开标时国顺招标有限公司查询的信息为准。

如采用金融机构、专业担保机构开具的投标担保函、投标保证保险函等形式提交投标保证金的，投标担保函或投标保证保险函须开具给采购人（保险受益人须为采购人），并与投标文件一同递交。

投标人可通过“广东政府采购智慧云平台金融服务中心”(https://gdgpo.czt.gd.gov.cn/zcdservice/zcd/guangdong/)，申请办理电子保函，电子保函与纸质保函具有同样效力。

注意事项：供应商通过线下方式缴纳保证金（转账、支票、汇票、本票、纸质保函）的，需准备缴纳凭证的扫描件作为核验凭证；通过电子保函形式缴纳保证金的，如遇开标或评标现场无法拉取电子保函信息时，可提供电子保函打印件或购买凭证

作为核验凭证。相关凭证应上传至系统归档保存。

6.2 投标保证金的退还：

- (1) 投标人在投标截止时间前放弃投标的，自所投采购包结果公告发出后5个工作日内退还。
- (2) 未中标的投标人投标保证金，自中标通知书发出之日起5个工作日内退还。
- (3) 中标供应商的投标保证金，自政府采购合同签订之日起5个工作日内退还。

备注：但因投标人自身原因导致无法及时退还的除外。

6.3 有下列情形之一的，投标保证金将不予退还：

- (1) 提供虚假材料谋取中标、成交的；
- (2) 投标人在招标文件规定的投标有效期内撤销其投标；
- (3) 中标后，无正当理由放弃中标资格；
- (4) 中标后，无正当理由不与采购人签订合同；
- (5) 法律法规和招标文件规定的其他情形。

7. 投标有效期

7.1 投标有效期内投标人撤销投标文件的，采购人或者采购代理机构可以不退还投标保证金（如有）。采用投标保函方式替代保证金的，采购人或者采购代理机构可以向担保机构索赔保证金。

7.2 出现特殊情况需延长投标有效期的，采购人或采购代理机构可于投标有效期满之前要求投标人同意延长有效期，要求与答复均以书面形式通知所有投标人。投标人同意延长的，应相应延长其投标保证金（如有）的有效期，但不得要求或被允许修改或撤销其投标文件；投标人可以拒绝延长有效期，但其投标将会被视为无效，拒绝延长有效期的投标人有权收回其投标保证金（如有）。采用投标保函方式替代保证金的，投标有效期超出保函有效期的，采购人或者采购代理机构应提示投标人重新开函，未获得有效保函的投标人其投标将会被视为无效。

8. 样品（演示）

8.1 招标文件规定投标人提交样品的，样品属于投标文件的组成部分。样品的生产、运输、安装、保全等一切费用由投标人自理。

8.2 投标截止时间前，投标人应将样品送达至指定地点。若需要现场演示的，投标人应提前做好演示准备（包括演示设备）。

8.3 采购结果公告发布后，中标供应商的样品由采购人封存，作为履约验收的依据之一。未中标供应商在接到采购代理机构通知后，应按规定时间尽快自行取回样品，否则视同供应商不再认领，代理机构有权进行处理。

9. 除招标文件另有规定外，有下列情形之一的，投标无效：

- 9.1 投标文件未按照招标文件要求签署、盖章；
- 9.2 不符合招标文件中规定的资格要求；
- 9.3 投标报价超过招标文件中规定的预算金额或最高限价；
- 9.4 投标文件含有采购人不能接受的附加条件；
- 9.5 有关法律、法规和规章及招标文件规定的其他无效情形。

六、 开标、评标和定标

1. 开标

1.1 开标程序

招标工作人员按招标公告规定的时间进行开标，由采购人或者采购代理机构工作人员宣布投标人名称、解密情况，投标价格和招标文件规定的需要宣布的其他内容（以开标一览表要求为准）。开标分为现场电子开标和远程电子开标两种。

采用现场电子开标的：投标人的法定代表人或其委托代理人应当按照本招标公告载明的时间和地点前往参加开标，并携带

编制本项目（采购包）电子投标文件时加密所用的数字证书、存储有备用电子投标文件的U盘前往开标现场。

采用远程电子开标的：投标人的法定代表人或其授权代表应当按照本招标公告载明的时间和模式等要求参加开标。在投标截止时间前30分钟，应当登录云平台开标大厅进行签到，并且填写授权代表的姓名与手机号码。若因签到时填写的授权代表信息有误而导致的不良后果，由供应商自行承担。

开标时，投标人应当使用编制本项目（采购包）电子投标文件时加密所用数字证书在开始解密后按照代理机构规定的时间内完成电子投标文件的解密，如遇不可抗力等其他特殊情况，采购代理机构可视情况延长解密时间。投标人未携带数字证书或其他非系统原因导致的在规定时间内未解密投标文件，将作无效投标处理。（采用远程电子开标的，各投标人在参加开标以前须自行对使用电脑的网络环境、驱动安装、客户端安装以及数字证书的有效性等进行检测，确保可以正常使用）。

如在电子开标过程中出现无法正常解密的，代理机构可根据实际情况开启上传备用电子投标文件通道。系统将对上传的备用电子投标文件的合法性进行验证，若发现提交的备用电子投标文件与加密的电子投标文件版本不一致（即两份文件不是编制投标文件同时生成的），系统将拒绝接收，视为无效投标。如供应商无法在代理规定的时间内完成备用电子投标文件的上传，投标将被拒绝，作无效投标处理。

1.2 开标异议

投标人代表对开标过程和开标记录有疑义，以及认为采购人、采购代理机构相关工作人员有需要回避的情形的，应当场提出询问或者回避申请。投标人未参加开标的，视同认可开标结果。

1.3 投标截止时间后，投标人不足须知前附表中约定的有效供应商家数的，不得开标。同时，本次采购活动结束。

1.4 开标时出现下列情况的，视为投标无效处理：

- （1）经检查数字证书无效的；
- （2）因投标人自身原因，未在规定时间内完成电子投标文件解密的；
- （3）如需使用备用电子投标文件解密时，在规定的解密时间内无法提供备用电子投标文件或提供的备用电子投标文件与加密的电子投标文件版本不一致（即两份文件不是投标客户端编制同时生成的）。

2. 评审（详见第四章）

3. 定标

3.1 中标公告：

中标供应商确定之日起2个工作日内，采购人或采购代理机构将在中国政府采购网(www.ccgp.gov.cn)、广东省政府采购网(<https://gdgpo.czt.gd.gov.cn/>)上以公告的形式发布中标结果，中标公告的公告期限为1个工作日。中标公告同时作为采购代理机构通知除中标供应商外的其他投标人没有中标的书面形式，采购代理机构不再以其它方式另行通知。

3.2 中标通知书：

中标通知书在发布中标公告时，在云平台同步发送至中标供应商。中标供应商可在云平台自行下载打印《中标通知书》，《中标通知书》将作为授予合同资格的唯一合法依据。中标通知书发出后，采购人不得违法改变中标结果，中标供应商不得放弃中标。中标供应商放弃中标的，应当依法承担相应的法律责任。

3.3 终止公告：

项目废标后，采购人或采购代理机构将在中国政府采购网(www.ccgp.gov.cn)、广东省政府采购网(<https://gdgpo.czt.gd.gov.cn/>)、上发布终止公告，终止公告的公告期限为1个工作日。

七、询问、质疑与投诉

1. 询问

投标人对政府采购活动事项（招标文件、采购过程和中标结果）有疑问的，可以向采购人或采购代理机构提出询问，采购人或采购代理机构将及时作出答复，但答复的内容不涉及商业秘密。询问可以口头方式提出，也可以书面方式提出，书面方式包括但不限于传真、信函、电子邮件。联系方式见《投标邀请函》中“采购人、采购代理机构的名称、地址和联系方式”。

2. 质疑

2.1 供应商认为招标文件、采购过程和中标结果使自己的权益受到损害的，可以在知道或者应知其权益受到损害之日起七个工作日内，以书面原件形式向采购人或采购代理机构一次性提出针对同一采购程序环节的质疑，逾期质疑无效。供应商应知其权益受到损害之日是指：

- (1) 对招标文件提出质疑的，为获取招标文件之日或者招标文件公告期限届满之日；
- (2) 对采购过程提出质疑的，为各采购程序环节结束之日；
- (3) 对中标结果提出质疑的，为中标结果公告期限届满之日。

2.2 质疑函应当包括下列主要内容：

- (1) 质疑供应商和相关供应商的名称、地址、邮编、联系人及联系电话等；
- (2) 质疑项目名称及编号、具体明确的质疑事项和与质疑事项相关的请求；
- (3) 认为采购文件、采购过程、中标和成交结果使自己的合法权益受到损害的法律依据、事实依据、相关证明材料及证据来源；
- (4) 提出质疑的日期。

2.3 质疑函应当署名。质疑供应商为自然人的，应当由本人签字；质疑供应商为法人或者其他组织的，应当由法定代表人、主要负责人，或者其授权代表签字或者盖章，并加盖公章。

2.4 以联合体形式参加政府采购活动的，其质疑应当由联合体成员委托主体提出。

2.5 供应商质疑应当有明确的请求和必要的证明材料。质疑内容不得含有虚假、恶意成份。依照谁主张谁举证的原则，提出质疑者必须同时提交相关确凿的证据材料和注明证据的确切来源，证据来源必须合法，采购人或采购代理机构有权将质疑函转发质疑事项各关联方，请其作出解释说明。对捏造事实、滥用维权扰乱采购秩序的恶意质疑者，将上报政府采购监督管理部门依法处理。

2.6 质疑联系方式如下：

质疑联系人：陈先生

电话：0769-22980090

传真：0769-22980090

邮箱：1107730826@qq.com

地址：东莞市南城街道鸿福西路81号国际商会大厦13A01室

邮编：523000

3. 投诉

质疑人对采购人或采购代理机构的质疑答复不满意或在规定时间内未得到答复的，可以在答复期满后15个工作日内，按如下联系方式向本项目监督管理部门提起投诉。

政府采购监督管理机构名称：东莞市财政局政府采购监管科

地址：东莞市南城区鸿福路99号行政办事中心主楼12楼28室

电话：0769-22831025、0769-22830161

邮编：523000

传真：-

八、合同签订和履行

1. 合同签订

1.1 采购人应当自《中标通知书》发出之日起三十日内（广州市规定自《中标通知书》发出之日起二十日内签订合同），按照招标文件和中标供应商投标文件的约定，与中标供应商签订合同。所签订的合同不得对招标文件和中标供应商投标文件作

实质性修改。超过30天尚未完成政府采购合同签订的项目，采购人应当登录广东省政府采购网，填报未能依法签订政府采购合同的具体原因、整改措施和预计签订合同时间等信息。

1.2 采购人不得提出试用合格等任何不合理的要求作为签订合同的条件，且不得与中标供应商私下订立背离合同实质性内容的协议。

1.3 采购人应当自政府采购合同签订之日起2个工作日内，将政府采购合同在省级以上人民政府财政部门指定的媒体上公告，但政府采购合同中涉及国家秘密、商业秘密的内容除外。

1.4 采购人应当自政府采购合同签订之日起2个工作日内，登录广东省政府采购网上传政府采购合同扫描版，如实填报政府采购合同的签订时间。依法签订的补充合同，也应在补充合同签订之日起2个工作日内公开并备案采购合同。

2. 合同的履行

2.1 政府采购合同订立后，合同各方不得擅自变更、中止或者终止合同。政府采购合同需要变更的，采购人应将有关合同变更内容，以书面形式报政府采购监督管理机关备案；因特殊情况需要中止或终止合同的，采购人应将中止或终止合同的理由以及相应措施，以书面形式报政府采购监督管理机关备案。

2.2 政府采购合同履行中，采购人需追加与合同标的相同的货物、工程或者服务的，在不改变合同其他条款的前提下，可以与中标供应商签订补充合同，但所补充合同的采购金额不得超过原采购金额的10%。依法签订的补充合同，也应在补充合同签订之日起2个工作日内登录广东省政府采购网上传备案。

第四章 评标

一、评标要求

1.评标方法

采购包1(厚街镇文化中心片区周边道路改造工程灯具采购项目): 综合评分法,是指投标文件满足招标文件全部实质性要求,且按照评审因素的量化指标评审得分最高的投标人为中标候选人的评标方法。(最低报价不是中标的唯一依据。)

2.评标原则

2.1评标活动遵循公平、公正、科学和择优的原则,以招标文件和投标文件为评标的基本依据,并按照招标文件规定的评标方法和评标标准进行评标。

2.2具体评标事项由评标委员会负责,并按招标文件的规定办法进行评审。

2.3合格投标人不足须知前附表中约定的有效供应商家数的,不得评标。

3.评标委员会

3.1评标委员会由采购人代表和评审专家组成,成员人数应当为5人及以上单数,其中评审专家不得少于成员总数的三分之二。

3.2评标应遵守下列评标纪律:

(1) 评标情况不得私自外泄,有关信息由国顺招标有限公司统一对外发布。

(2) 对国顺招标有限公司或投标人提供的要求保密的资料,不得摘记翻印和外传。

(3) 不得收受投标供应商或有关人员的任何礼物,不得串联鼓动其他人袒护某投标人。若与投标人存在利害关系,则应主动声明并回避。

(4) 全体评委应按照招标文件规定进行评标,一切认定事项应查有实据且不得弄虚作假。

(5) 评标委员会各成员应当独立对每个投标人的投标文件进行评价,并对评价意见承担个人责任。评审过程中,不得发表倾向性言论。

*对违反评标纪律的评委,将取消其评委资格,对评标工作造成严重损失者将予以通报批评乃至追究法律责任。

4.有下列情形之一的,视为投标人串通投标,其投标无效:

4.1不同投标人的投标文件由同一单位或者个人编制;

4.2不同投标人委托同一单位或者个人办理投标事宜;

4.3不同投标人的投标文件载明的项目管理成员或者联系人员为同一人;

4.4不同投标人的投标文件异常一致或者投标报价呈规律性差异;

4.5不同投标人的投标文件相互混装;

4.6不同投标人的投标保证金或购买电子保函支付款为从同一单位或个人的账户转出;

4.7 不同投标人的电子投标文件上传计算机的网卡MAC地址硬件信息相同的(开标现场上传电子投标文件的除外);

4.8投标人上传的电子投标文件使用该项目其他投标人的数字证书加密的或加盖该项目的其他投标人的电子印章的。

说明:在评标过程中发现投标人有上述情形的,评标委员会应当认定其投标无效。同时,项目评审时被认定为串通投标的投标人不得参加该合同项下的采购活动。

5.投标无效的情形

详见资格性审查、符合性审查和招标文件其他投标无效条款。

6.定标

评标委员会按照招标文件确定的评标方法、步骤、标准,对投标文件进行评审。评标结束后,对投标人的评审名次进行排

序，确定中标供应商或者推荐中标候选人。

7.价格修正

对报价的计算错误按以下原则修正：

(1) 投标文件中开标一览表内容与投标文件中相应内容不一致的，以开标一览表为准；

(2) 大写金额和小写金额不一致的，以大写金额为准；

(3) 单价金额小数点或者百分比有明显错位的，以开标一览表的总价为准，并修改单价。

(4) 总价金额与按单价汇总金额不一致的，以单价金额计算结果为准。但是单价金额计算结果超过预算价的，对其按无效投标处理。

(5) 若投标客户端上传的电子报价数据与电子投标文件价格不一致的，以电子报价数据为准。

注：同时出现两种以上不一致的，按照前款规定的顺序在系统上进行价格澄清。澄清后的价格加盖电子印章确认后产生约束力，但不得超出投标文件的范围或者改变投标文件的实质性内容，投标人不确认的，其投标无效。

二.政府采购政策落实

1.节能、环保要求

采购的产品属于品目清单范围的，将依据国家确定的认证机构出具的、处于有效期之内的节能产品、环境标志产品认证证书，对获得证书的产品实施政府优先采购或强制采购，具体按照本招标文件相关要求执行。

相关认证机构和获证产品信息以市场监管总局组织建立的节能产品、环境标志产品认证结果信息发布平台公布为准。

2.对小型、微型企业、监狱企业或残疾人福利性单位给予价格扣除

依照《政府采购促进中小企业发展管理办法》、《支持监狱企业发展有关问题的通知》和《财政部 民政部 中国残疾人联合会关于促进残疾人就业政府采购政策的通知》的规定，凡符合享受《政府采购促进中小企业发展管理办法》规定的中小企业扶持政策的单位，按照以下比例给予相应的价格扣除：（监狱企业、残疾人福利性单位视同为小、微企业）。

3.价格扣除相关要求

采购包1（厚街镇文化中心片区周边道路改造工程灯具采购项目）：

序号	情形	适用对象	价格扣除比例	计算公式
1	小型、微型企业，监狱企业，残疾人福利性单位	投标（响应）产品均由小微企业生产且使用该小微企业商号或者注册商标	10%	货物由小微企业制造，即货物由小微企业生产且使用该小微企业商号或者注册商标时，给予10%的价格扣除C1，即： 评标价=核实价×（1-C1）； 监狱企业与残疾人福利性单位视同小型、微型企业，享受同等价格扣除，当企业属性重复时，不重复价格扣除。
2	节能、环保产品	——	3%	对获得节能产品认证证书或环境标志产品认证证书的产品给予1%-5%的价格扣除，具体扣除比例根据节能产品或环境标志产品在采购项目中的重要性、所占比重等因素确定。

注：（1）上述评标价仅用于计算价格评分，成交金额以实际投标（响应）价为准。（2）组成联合体或者接受分包的小微企业与联合体内其他企业、分包企业之间存在直接控股、管理关系的，不享受价格扣除优惠政策。

（1）所称小型和微型企业应当符合以下条件：

在中华人民共和国境内依法设立，依据国务院批准的中小企业划分标准确定的小型企业和微型企业，但与大企业的负责人为同一人，或者与大企业存在直接控股、管理关系的除外。

符合中小企业划分标准的个体工商户，在政府采购活动中视同中小企业。

提供本企业（属于小微企业）制造的货物或者提供其他小型或微型企业制造的货物/提供本企业（属于小微企业）承接的服务。

（2）符合中小企业扶持政策的投标人应填写《中小企业声明函》；监狱企业须投标人提供由监狱管理局、戒毒管理局（含新疆生产建设兵团）出具的属于监狱企业的证明文件；残疾人福利性单位应填写《残疾人福利性单位声明函》，否则不认定价格扣除。

说明：投标人应当对其出具的《中小企业声明函》真实性负责，投标人出具的《中小企业声明函》内容不实的，属于提供虚假材料谋取中标。

三、评审程序

1. 资格性审查和符合性审查

资格性审查。公开招标采购项目开标结束后，采购人或采购代理机构应当依法对投标人的资格进行审查，以确定投标人是否具备投标资格。（详见后附表一资格性审查表）

符合性审查。评标委员会依据招标文件的规定，从投标文件的有效性、完整性和对招标文件的响应程度进行审查，以确定是否对招标文件的实质性要求作出响应。（详见后附表二符合性审查表）

资格性审查和符合性审查中凡有其中任意一项未通过的，评审结果为未通过，未通过资格性审查、符合性审查的投标人按无效投标处理。

对各投标人进行资格审查和符合性审查过程中，对初步被认定为无效投标者，由评标委员会组长或采购人代表将集体意见及时告知投标当事人。

系统抓取并记录到供应商与同项目（采购包）其他投标（响应）供应商电子投标文件上传计算机的网卡MAC地址硬件信息相同（开标现场上传电子投标文件的除外）的情形，评标委员会应认定其投标（响应）无效。

评标委员会认为投标人的报价明显低于其他通过符合性审查投标人的报价，有可能影响产品质量或者不能诚信履约的，应当要求其在评标现场合理的时间内提供书面说明，必要时提交相关证明材料；投标人不能证明其报价合理性的，评标委员会应当将其作为无效投标处理。

合格投标人不足3家的，不得评标。

表一资格性审查表：

采购包1（厚街镇文化中心片区周边道路改造工程灯具采购项目）：

序号	资格审查内容	
1	具有独立承担民事责任的能力	在中华人民共和国境内注册的法人或其他组织或自然人，投标（响应）时提交有效的营业执照（或事业法人登记证或身份证等相关证明）副本复印件。分支机构投标的，须提供总公司和分公司营业执照副本复印件，总公司出具给分支机构的授权书。
2	有依法缴纳税收和社会保障资金的良好记录	提供投标截止日前6个月内任意1个月依法缴纳税收和社会保障资金的相关材料。如依法免税或不需要缴纳社会保障资金的，提供相应证明材料。（或提供相关承诺函）
3	具有良好的商业信誉和健全的财务会计制度	供应商必须具有良好的商业信誉和健全的财务会计制度（提供2020年度或2021年度财务状况报告或基本开户行出具的资信证明）。（或提供相关承诺函）
4	履行合同所必需的设备和专业技术能力	按投标（响应）文件格式填报设备及专业技术能力情况。（或提供相关承诺函）
5	参加采购活动前3年内，在经营活动中没有重大违法记录	参照投标（报价）函相关承诺格式内容。重大违法记录，是指供应商因违法经营受到刑事处罚或者责令停产停业、吊销许可证或者执照、较大数额罚款等行政处罚。（根据财库〔2022〕3号文，“较大数额罚款”认定为200万元以上的罚款，法律、行政法规以及国务院有关部门明确规定相关领域“较大数额罚款”标准高于200万元的，从其规定）
6	信用记录	供应商未被列入“信用中国”网站(www.creditchina.gov.cn)“记录失信被执行人或税收违法黑名单”记录名单；不处于中国政府采购网(www.ccgp.gov.cn)“政府采购严重违法失信行为信息记录”中的禁止参加政府采购活动期间。（以采购代理机构于投标（响应）截止时间当天在“信用中国”网站（www.creditchina.gov.cn）及中国政府采购网（http://www.ccgp.gov.cn/）查询结果为准，如相关失信记录已失效，供应商需提供相关证明资料）。
7	供应商必须符合法律、行政法规规定的其他条件	单位负责人为同一人或者存在直接控股、管理关系的不同供应商，不得同时参加本采购项目（或采购包）投标（响应）。为本项目提供整体设计、规范编制或者项目管理、监理、检测等服务的供应商，不得再参与本项目投标（响应）。投标（报价）函相关承诺要求内容。

8	特殊要求	投标人须具有以下有效期内的任一资质证书：（1）机电设备安装工程专业承包壹级资质证书；（2）机电工程施工总承包乙级（或以上）资质证书【或更换资质证书前机电工程施工总承包贰级（或以上）资质证书】；（3）建筑机电工程专业承包甲级资质证书【或更换资质证书前城市及道路照明工程专业承包壹级资质证书或更换资质证书前建筑机电安装工程专业承包壹级资质证书】；（4）市政公用工程施工总承包乙级（或以上）资质证书【或更换资质证书前有效期内市政公用工程施工总承包叁级（或以上）资质证书】；（5）《承装（修、试）电力设施许可证》五级（或以上）证书。注：上述资质要求，依据住房和城乡建设部2020年11月30日关于印发《建设工程企业资质管理制度改革方案》的通知，在更换资质证书前有效期内适用于本项目资质证书的均为有效资格条件。
9	落实政府采购政策需满足的资格要求	本项目不属于专门面向中小企业采购。

表二符合性审查表：

采购包1（厚街镇文化中心片区周边道路改造工程灯具采购项目）：

序号	评审点要求概况	评审点具体描述
1	投标函	已按规定格式编制及盖章、签署，投标有效期满足招标文件要求。
2	法定代表人证明书及授权委托书	已经盖章、签署，授权有效期。
3	投标文件内容、签署、盖章	投标文件内容完整，无重大错漏，并已按招标文件要求盖章、签署。
4	投标报价	投标人的投标报价无超出项目预算金额。
5	商务审查	商务条款满足招标文件要求。
6	技术审查	技术条款满足招标文件要求。
7	附加条件	投标文件未含有采购人不能接受的附加条件。
8	无效情形	投标文件中未有法律、法规和招标文件规定的其他无效情形。

2.投标文件澄清

2.1对于投标文件中含义不明确、同类问题表述不一致或者有明显文字和计算错误的内容，评标委员会可在评审过程中发起在线澄清，要求投标人针对价格或内容做出必要的澄清、说明或补正。代理机构可根据开标环节记录的授权代表人联系方式发送短信提醒或电话告知。

投标人需登录广东政府采购智慧云平台项目采购系统的等候大厅，在规定时间内完成澄清（响应），并加盖电子印章。

若因投标人联系方式错误未接收短信、未接听电话或超时未进行澄清（响应）造成的不利后果由供应商自行承担。投标人的澄清、说明或者补正不得超出投标文件的范围或者改变投标文件的实质性内容。

2.2评标委员会不接受投标人主动提出的澄清、说明或补正。

2.3评标委员会对投标人提交的澄清、说明或补正有疑问的，可以要求投标人进一步澄清、说明或补正。

3.详细评审

厚街镇文化中心片区周边道路改造工程灯具采购项目

评审因素	评审标准
------	------

分值构成	商务部分25.0分 技术部分45.0分 报价得分30.0分	
技术部分	对项目现状的了解与认识 (6.0分)， （等次分值选择： 0.0; 1.0; 2.0; 3.0; 6.0; ）	根据投标人对项目现状的认识，基础资料调查等情况进行综合评审：项目现状认识深刻，基础资料调查完整，得6分；项目现状认识较为深刻，基础资料调查较为完整，得3分；项目现状认识一般，基础资料调查一般完整，得2分；项目现状认识偏弱，基础资料调查不太完整，得1分；未提供对应方案的不得分。
	项目的重点难点分析 (4.0分)， （等次分值选择： 0.0; 0.5; 1.0; 2.0; 4.0; ）	投标人对本项目现场的重点和难点的分析，以及根据项目重点和难点所采取的措施等进行综合评审：重点和难点分析合理、所采取的应对措施可行性强得4分；重点和难点分析较合理、所采取的应对措施可行性良好得2分；重点和难点分析基本合理性、所采取的应对措施可行性一般，得1分；重点和难点分析基本合理、所采取的应对措施可行性较差，得0.5分；未提供对应方案不得分。
	项目方案 (10.0分)，（等次分值选择： 0.0; 1.0; 3.0; 6.0; 10.0; ）	根据投标人提供方案计划（包括但不限于进度目标、整体进度计划、关键节点和供电线路的保证措施）进行综合评审：进度目标明确、整体进度计划安排合理、关键节点和供电线路的保证措施可行，得10分；进度目标较为明确、整体进度计划安排较合理、关键节点和供电线路的保证措施较可行，得6分；进度目标基本明确、整体进度计划安排一般、关键节点和供电线路的保证措施一般，得3分；进度目标基本明确、整体进度计划安排较差、关键节点和供电线路的保证措施较差，得1分；未提供对应方案的不得分。
	质量保证措施 (8.0分)，（等次分值选择： 0.0; 1.0; 3.0; 5.0; 8.0; ）	根据投标人提供质量保障方案（包括但不限于质量目标、质量的控制和检验手段）进行综合评审：质量目标明确，质量的控制详细，检验手段科学，得8分；质量目标比较明确，质量的控制较为详细，检验手段比较科学，得5分；质量目标基本明确，质量的控制一般，检验手段一般，得3分；质量目标不明确，质量的控制差，检验手段不科学，得1分；未提供对应方案的不得分。
	应急响应方案 (7.0分)，（等次分值选择： 0.0; 1.0; 2.0; 4.0; 7.0; ）	根据投标人提供的应急响应方案进行综合评审：方案科学合理、完整全面，可行性强，可操行强，得7分；方案较合理、较完整，可行性较强，可操行较强，得4分；方案基本合理完整全面，可行性一般，可操作性一般，得2分；方案不完整，不全面，可行性差，可操行差，得1分；未提供对应方案的不得分。
	拟投入人员及设备情况 (6.0分)	1) 拟派本项目的项目负责人具备市政公用工程专业二级（或以上）或机电工程专业二级（或以上）建造师资格的得2分； 2) 拟派本项目的技术负责人具备中级（或以上）工程师证书的得2分； 3) 拟派技术人员中具备安监或应急管理部门颁发有效期内特种作业操作证（高处作业）的，得1分； 4) 拟派技术人员中具备有效期内电工证的，得1分。（人员不重复得分，以上须提供人员证书及投标人为其缴纳的距开标当前月<不含开标当前月>前1个月的社保证明材料复印件盖投标人公章）

	拟投入人员及设备情况 (4.0分) (等次分值选择: 0.0; 1.0; 2.0; 4.0;)	根据投标人拟投入本项目施工设备(包括但不限于项目实施设备、高空作业车)和检验仪器等进行评审: ①施工设备齐全、可靠性强, 检验仪器适用性高, 得4分; ②施工设备比较齐全、可靠性较强, 检验仪器适用性较高, 得2分; ③施工设备基本齐全、可靠性一般, 检验仪器适用性一般, 得1分; ④未提供对应方案的不得分。
商务部分	业绩 (15.0分)	根据投标人具有照明工程或机电类工程项目或路灯维护业绩进行评审: 每提供一个业绩得3分, 最高得15分。注: 须提供合同复印件或中标通知书加盖投标人公章。
	体系认证 (5.0分)	投标人具有由国家认证认可监督管理部门批准设立的认证机构颁发并在有效期内的质量管理体系认证证书、环境管理体系认证证书、售后服务体系认证证书、企业诚信管理体系认证、社会责任管理体系认证证书每个得1分, 最高得5分。注: 提供有效证书复印件并加盖投标人公章。
	售后服务 (5.0分)	根据投标人提供的服务响应时间承诺进行评分。投标人承诺在接到采购人通知后0.5小时内到现场, 得5分; 投标人承诺在接到采购人通知后1.5小时内到现场, 得3分; 投标人承诺在接到采购人通知后3小时内到现场, 得1分; 投标人承诺在接到采购人通知后超过3小时到现场, 不得分。注: 提供服务承诺书并加盖投标人公章。
投标报价	投标报价得分 (30.0分)	投标报价得分 = (评标基准价/投标报价) × 价格分值【注: 满足招标文件要求且投标价格最低的投标报价为评标基准价。】最低报价不是中标的唯一依据。因落实政府采购政策进行价格调整的, 以调整后的价格计算评标基准价和投标报价。

4.汇总、排序

采购包1:

评标结果按评审后总得分由高到低顺序排列。总得分相同的按投标报价由低到高顺序排列。得分且投标报价相同的, 由评委会采取随机抽取的方式确定。排名第一的投标供应商为第一中标候选人, 排名第二的投标供应商为第二中标候选人(提供相同品牌产品(非单一产品采购, 以核心产品为准。多个核心产品的, 有一种产品品牌相同, 即视为提供相同品牌产品), 评审后得分最高的同品牌投标人获得中标人推荐资格; 评审得分相同的, 由采购人或者采购人委托评标委员会采取随机抽取方式确定, 其他同品牌投标人不作为中标候选人)。

5.中标价的确定

除了按第四章第一点第7条修正并经投标人确认的投标报价作为中标价外, 中标价以开标时公开唱标价为准。

6.其他无效投标的情形:

(1)评标期间, 投标人没有按评标委员会的要求提交法定代表人或其委托代理人签字的澄清、说明、补正或改变了投标文件的实质性内容的。

(2)投标文件提供虚假材料的。

(3)投标人以他人名义投标、串通投标、以行贿手段谋取中标或者以其他弄虚作假方式投标的。

(4)投标人对采购人、采购代理机构、评标委员会及其工作人员施加影响, 有碍招标公平、公正的。

(5)投标文件含有采购人不能接受的附加条件的。

(6)法律、法规和招标文件规定的其他无效情形。

广东省政府采购

合 同 书

采购计划编号：_____

项目编号：_____

项目名称：_____

甲 方：_____

电 话：_____ 传 真：_____ 地 址：_____

乙 方：_____

电 话：_____ 传 真：_____ 地 址：_____

根据 _____ 项目的采购结果，按照《中华人民共和国政府采购法》、《中华人民共和国民法典(合同编)》的规定，经双方协商，本着平等互利和诚实信用的原则，一致同意签订本合同如下。

一、货物内容

名称	品牌、规格、标准/主要服务内容	产地	数量	单位	单价 (元)	金额 (元)
**	**	**	**	**	**	**
合计：人民币大写：**元整						¥：**

合同总额包括乙方设计、安装、随机零配件、标配工具、运输保险、调试、培训、质保期服务、各项税费及合同实施过程中不可预见费用等。

注：货物名称内容必须与投标文件中货物名称内容一致。

二、合同金额

合同金额为（大写）：_____元（¥_____元）人民币。

三、设备要求

货物为原制造商制造的全新产品，整机无污染，无侵权行为、表面无划损、无任何缺陷隐患，在中国境内可依常规安全合法使用。

四、交货期、交货方式及交货地点

1. 交货期：
2. 交货方式：
3. 交货地点：

五、付款方式

由甲方按下列程序在_____内付款：

1. 预付款：签订合同后，支付合同总价的____%。
2. 设备安装调试结束，提交全部报告材料，调试完成并验收合格后，支付至合同金额的____%，同时无息退还乙方的合同履约保证金。
3. 从验收合格之日起，正常使用____个月后，支付合同总价的____%。
4. 对于满足合同约定支付条件的，甲方应当自收到发票后30日内将资金支付到合同约定的乙方账户，不得以机构变动、人员更替、政策调整等为由延迟付款，不得将采购文件和合同中未规定的义务作为向乙方付款的条件。

六、质保期及售后服务要求

1. 本合同的质量保证期（简称“质保期”）为____年，质保期内乙方对所供货物实行包修、包换、包退及合同约定的其它事项，期满后可同时提供终身(免费/有偿)维修保养服务。
2. 质保期内，如设备或零部件因质量原因出现故障而造成短期停用时，则质保期和免费维修期相应顺延。如停用时间累计超过60天则质保期重新计算。
3. 对甲方的服务通知，乙方在接报后1小时内响应，4小时内到达现场，48小时内处理完毕。若在48小时内仍未能有效解决，乙方须免费提供同档次的设备予甲方临时使用。

七、安装与调试

1. 乙方必须依照招标文件的要求和报价文件的承诺，将设备、系统安装并调试至正常运行的最佳状态。

八、验收：

1. 交付验收标准依次序对照适用标准为：①符合中华人民共和国国家安全质量标准、环保标准或行业标准；②符合招标文件和响应承诺中甲方认可的合理最佳配置、参数及各项要求；③货物来源国官方标准。
2. 进口产品必须具备原产地证明和商检局的检验证明及合法进货渠道证明。
3. 货物为原厂未启封全新包装，具出厂合格证，序列号、包装箱号与出厂批号一致，并可追索查阅。所

有随设备的附件必须齐全。

4. 乙方应将关键主机设备的用户手册、保修手册、有关单证资料及配备件、随机工具等交付给甲方，使用操作及安全须知等重要资料应附有中文说明。
5. 甲方组成验收小组按国家有关规定、规范进行验收，必要时邀请相关的专业人员或机构参与验收。因货物质量问题发生争议时，由本地质量技术监督部门鉴定。货物符合质量技术标准的，鉴定费由甲方承担；否则鉴定费由乙方承担。

九、违约责任与赔偿损失

1. 乙方交付的货物、工程/提供的服务不符合本合同规定的，甲方有权拒收，并且乙方须向甲方支付本合同总价5%的违约金。
 2. 乙方未能按本合同规定的交货时间交付货物的/提供服务，从逾期之日起每日按本合同总价3‰的数额向甲方支付违约金；逾期半个月以上的，甲方有权终止合同，由此造成的甲方经济损失由乙方承担。
 3. 甲方无正当理由拒收货物/接受服务，到期拒付货物/服务款项的，甲方向乙方偿付本合同总的5%的违约金。甲方逾期付款，则每日按本合同总价的3‰向乙方偿付违约金。
 4. 对于因甲方原因导致变更、中止或者终止政府采购合同的，甲方应当依照以下合同约定对供应商受到的损失予以赔偿或者补偿：
-
5. 其它违约责任按《中华人民共和国民法典(合同编)》处理。

十、争议的解决

合同履行过程中发生的任何争议，如双方不能通过友好协商解决，按相关法律法规处理。

十一、不可抗力

1. 任何一方由于不可抗力原因不能履行合同时，应在不可抗力事件结束后1日内向对方通报，以减轻可能给对方造成的损失，在取得有关机构的不可抗力证明或双方谅解确认后，允许延期履行或修订合同，并根据情况可部分或全部免于承担违约责任。

十二、税费

1. 在中国境内、外发生的与本合同执行有关的一切税费均由乙方负担。

十三、其它

1. 本合同所有附件、招标文件、投标文件、中标通知书均为合同的有效组成部分，与本合同具有同等法律效力。
2. 在执行本合同的过程中，所有经双方签署确认的文件（包括会议纪要、补充协议、往来信函）即成为本合同的有效组成部分。
3. 如一方地址、电话、传真号码有变更，应在变更当日内书面通知对方，否则，应承担相应责任。
4. 除甲方事先书面同意外，乙方不得部分或全部转让其应履行的合同项下的义务。

十四、合同生效

1. 本合同在甲乙双方代表或其授权代表签字盖章后生效。
2. 合同一式__份。

甲方（盖章）：

代表：

签定地点：

签定日期： 年 月 日

乙方（盖章）：

代表：

签定日期： 年 月 日

开户名称：

银行帐号：

开户行：

第六章 投标文件格式与要求

投标人应提交证明其有资格参加投标和中标后有能力履行合同的相关文件，并作为其投标文件的一部分，所有文件必须真实可靠、不得伪造，否则将按相关规定予以处罚。

1.法人或者其他组织的营业执照等证明文件，自然人的身份证明：

法人包括企业法人、机关法人、事业单位法人和社会团体法人；其他组织主要包括合伙企业、非企业专业服务机构、个体工商户、农村承包经营户；自然人是指《中华人民共和国民法典》（以下简称《民法典》）规定的具有完全民事行为能力、能够承担民事责任和义务的公民。如投标人是企业（包括合伙企业），要提供在工商部门注册的有效“企业法人营业执照”或“营业执照”；如投标人是事业单位，要提供有效的“事业单位法人证书”；投标人是非企业专业服务机构的，如律师事务所，会计师事务所要提供执业许可证等证明文件；如投标人是个体工商户，要提供有效的“个体工商户营业执照”；如投标人是自然人，要提供有效的自然人身份证明。

这里所指“其他组织”不包括法人的分支机构，由于法人分支机构不能独立承担民事责任，不能以分支机构的身份参加政府采购，只能以法人身份参加。“但由于银行、保险、石油石化、电力、电信等行业具有其特殊性，如果能够提供其法人给予的相应授权证明材料，可以参加政府采购活动”。

2.财务状况报告，依法缴纳税收和社会保障资金的相关材料（详见资格性审查表要求）

3.具有履行合同所必须的设备和专业技术能力的声明。

4.投标人参加政府采购前三年内在经营活动中没有重大违法记录书面声明函。

5.信用记录查询

（1）查询渠道：通过“信用中国”网站(www.creditchina.gov.cn)和“中国政府采购网”（www.ccgp.gov.cn）进行查询；

（2）查询截止时点：提交投标文件截止日当天；

（3）查询记录：对列入失信被执行人、重大税收违法案件当事人名单、政府采购严重违法失信行为记录名单、信用报告进行查询；

采购人或采购代理机构应当按照查询渠道、查询时间节点、查询记录内容进行查询，并存档。对信用记录查询结果中显示投标人被列入失信被执行人、重大税收违法案件当事人名单、政府采购严重违法失信行为记录名单的投标人作无效投标处理。

6.按照招标文件要求，投标人应当提交的资格、资信证明文件。

投标文件封面

（项目名称）

投标文件封面

（正本 / 副本）

采购计划编号：**441900029-2022-00423**

采购项目编号：**441900029-2022-00423**

所投采购包：第 包

（投标人名称）

年 月 日

投标文件目录

- 一、投标函
- 二、开标一览表
- 三、分项报价表
- 四、政策适用性说明
- 五、法定代表人证明书
- 六、法定代表人授权书
- 七、投标保证金
- 八、提供具有独立承担民事责任的能力的证明材料
- 九、资格性审查要求的其他资质证明文件
- 十、中小企业声明函
- 十一、监狱企业
- 十二、残疾人福利性单位声明函
- 十三、联合体共同投标协议书
- 十四、投标人业绩情况表
- 十五、技术和服务要求响应表
- 十六、商务条件响应表
- 十七、履约进度计划表
- 十八、各类证明材料
- 十九、采购代理服务费用支付承诺书
- 二十、需要采购人提供的附加条件
- 二十一、询问函、质疑函、投诉书格式
- 二十二、项目实施方案、质量保证及售后服务承诺等
- 二十三、附件

格式一：

投标函

致：国顺招标有限公司

你方组织的厚街镇文化中心片区周边道路改造工程灯具采购项目项目的招标[采购项目编号为：441900029-2022-00423]，我方愿参与投标。

我方确认收到贵方提供的厚街镇文化中心片区周边道路改造工程灯具采购项目项目的招标文件的全部内容。

我方在参与投标前已详细研究了招标文件的所有内容，包括澄清、修改文件（如果有）和所有已提供的参考资料以及有关附件，我方完全明白并认为此招标文件没有倾向性，也不存在排斥潜在投标人的内容，我方同意招标文件的相关条款，放弃对招标文件提出误解和质疑的一切权力。

(投标人名称)作为投标人正式授权(授权代表全名,职务)代表我方全权处理有关本投标的一切事宜。

我方已完全明白招标文件的所有条款要求，并申明如下：

（一）按招标文件提供的全部货物与相关服务的投标总价详见《开标一览表》。

（二）本投标文件的有效期为从提交投标（响应）文件的截止之日起90日历天。如中标，有效期将延至合同终止日为止。在此提交的资格证明文件均至投标截止日有效，如有在投标有效期内失效的，我方承诺在中标后补齐一切手续，保证所有资格证明文件能在签订采购合同时直至采购合同终止日有效。

（三）我方明白并同意，在规定的开标日之后，投标有效期之内撤回投标或中标后不按规定与采购人签订合同或不提交履约保证金，则贵方将不予退还投标保证金。

（四）我方愿意向贵方提供任何与本项报价有关的数据、情况和技术资料。若贵方需要，我方愿意提供我方作出的一切承诺的证明材料。

（五）我方理解贵方不一定接受最低投标价或任何贵方可能收到的投标。

（六）我方如果中标，将保证履行招标文件及其澄清、修改文件（如果有）中的全部责任和义务，按质、按量、按期完成《采购需求》及《合同书》中的全部任务。

（七）我方作为法律、财务和运作上独立于采购人、采购代理机构的投标人，在此保证所提交的所有文件和全部说明是真实的和正确的。

（八）我方投标报价已包含应向知识产权所有人支付的所有相关税费，并保证采购人在中国使用我方提供的货物时，如有第三方提出侵犯其知识产权主张的，责任由我方承担。

（九）我方接受采购人委托向贵方支付代理服务费，项目总报价已包含代理服务费，如果被确定为中标供应商，承诺向贵方足额支付。（若采购人支付代理服务费，则此条不适用）

（十）我方与其他投标人不存在单位负责人为同一人或者存在直接控股、管理关系。

（十一）我方承诺未为本项目提供整体设计、规范编制或者项目管理、监理、检测等服务。

（十二）我方未被列入法院失信被执行人名单中。

（十三）我方具备《中华人民共和国政府采购法》第二十二条规定的条件，承诺如下：

（1）我方参加本项目政府采购活动前3年内在经营活动中没有以下违法记录，或因违法经营被禁止参加政府采购活动的期限已届满：因违法经营受到刑事处罚或者责令停产停业、吊销许可证或者执照、较大数额罚款等行政处罚。

（2）我方符合法律、行政法规规定的其他条件。

以上内容如有虚假或与事实不符的，评标委员会可将我方做无效投标处理，我方愿意承担相应的法律责任。

（十四）我方对在本函及投标文件中所作的所有承诺承担法律责任。

（十五）所有与本招标有关的函件请发往下列地址：

地 址：_____ 邮政编码：_____

电 话：_____

传真：_____

代表姓名：_____ 职务：_____

投标人法定代表人（或法定代表人授权代表）签字或盖章：_____

投标人名称（盖章）：_____

日期： 年 月 日

格式二：

开标一览表

注：投标供应商应在投标客户端【报价部分】进行填写，投标客户端软件将自动根据供应商填写信息在线生成开标一览表，若在投标文件中出现非系统生成的开标一览表，且与投标客户端生成的开标一览表信息内容不一致，以投标客户端在线填写报价并生成的内容为准。（下列表样仅供参考）

采购项目编号：

项目名称：

投标人名称：

序号	采购项目名称/采购包名称	投标报价（元/%）	交货或服务期	交货或服务地点
1				

投标人签章：_____

日期： 年 月 日

格式三：

分项报价表

注：投标供应商应在投标客户端【报价部分】进行填写，投标客户端软件将自动根据供应商填写信息在线生成分项报价表，若在投标文件中出现非系统生成的分项报价表，且与投标客户端生成的分项报价表信息内容不一致，以投标客户端在线填写报价并生成的内容为准。（下列表样仅供参考）

采购项目编号：

项目名称：

投标人名称：

采购包：

货币及单位：人民币/元

品目号	序号	货物名称	规格型号	品牌	产地	制造商名称	单价	数量	总价
1									

品目号	序号	服务名称	服务范围	服务要求	服务期限	服务标准	单价	数量	总价
1									

投标人签章：_____

日期： 年 月 日

格式四：

政策适用性说明

按照政府采购有关政策的要求，在本次的技术方案中，采用符合政策的小型或微型企业产品、节能产品、环保标志产品，主要产品与核心技术介绍说明如下：

序号	主要产品/技术名称（规格型号、注册商标）	制造商(开发商)	制造商企业类型	节能产品	环保标志产品	认证证书编号	该产品报价在总报价中占比（%）
1							
2							
3							
4							
5							
...							

注：1.制造商为小型或微型企业时才需要填“制造商企业类型”栏,填写内容为“小型”或“微型”；

2.“节能产品、环保标志产品”须填写认证证书编号，并在对应“节能产品”、“环保标志产品”栏中勾选，同时提供有效期内的证书复印件（加盖投标人公章）

投标人名称（盖章）：_____

日期： 年 月 日

格式五：

（投标人可使用下述格式，也可使用广东省工商行政管理局统一印制的法定代表人证明书格式）

法定代表人证明书

_____ 现任我单位 _____ 职务，为法定代表人，特此证明。

有效期限： _____

附：代表人性别： _____ 年龄： _____ 身份证号码： _____

注册号码： _____ 企业类型： _____

经营范围： _____

投标人名称（盖章）： _____

地址： _____

法定代表人（签字或盖章）： _____

职务： _____

日期： 年 月 日

格式六：

法定代表人授权书格式

（对于银行、保险、电信、邮政、铁路等行业以及获得总公司投标授权的分公司，可以提供投标分支机构负责人授权书）

法定代表人授权书

致：国顺招标有限公司

本授权书声明：_____是注册于（国家或地区）的（投标人名称）的法定代表人，现任_____职务，有效证件号码：_____。现授权（姓名、职务）作为我公司的全权代理人，就厚街镇文化中心片区周边道路改造工程灯具采购项目项目采购[采购项目编号为441900029-2022-00423]的投标和合同执行，以我方的名义处理一切与之有关的事宜。

本授权书于_____年_____月_____日签字生效，特此声明。

投标人（盖章）：_____

地址：_____

法定代表人（签字或盖章）：_____

职务：_____

被授权人（签字或盖章）：_____

职务：_____

日期： 年 月 日

格式七:

投标保证金

采购文件要求递交投标保证金的，投标人应在此提供保证金的凭证的复印件。

格式八：

提供具有独立承担民事责任的能力的证明材料

格式九：

资格性审查要求的其他资质证明文件

详见资格性条款要求

设备及专业技术能力情况表

我单位为本项目实施提供以下设备和专业技术人员：			
序号	设备名称或专业技术人员	数量及单位	备注
1			
2			
3			
...			

格式十：

（以下格式文件由供应商根据需要选用）

中小企业声明函（所投产品制造商为中小企业时提交本函，所属行业应符合采购文件中明确的本项目所属行业）

中小企业声明函（货物）

本公司（联合体）郑重声明，根据《政府采购促进中小企业发展管理办法》（财库〔2020〕46号）的规定，本公司（联合体）参加（单位名称）的（项目名称）采购活动，提供的货物全部由符合政策要求的中小企业制造。相关企业（含联合体中的中小企业、签订分包意向协议的中小企业）的具体情况如下：

1.（标的名称），属于（采购文件中明确的所属行业）行业；制造商为（企业名称），从业人员_____人，营业收入为_____万元，资产总额为_____万元，属于（中型企业、小型企业、微型企业）；

2.（标的名称），属于（采购文件中明确的所属行业）行业；制造商为（企业名称），从业人员_____人，营业收入为_____万元，资产总额为_____万元，属于（中型企业、小型企业、微型企业）；

.....

以上企业，不属于大企业的分支机构，不存在控股股东为大企业的情形，也不存在与大企业的负责人为同一人的情形。

本企业对上述声明内容的真实性负责。如有虚假，将依法承担相应责任。

企业名称（盖章）：_____

日期： 年 月 日

1：从业人员、营业收入、资产总额填报上一年度数据，无上一年度数据的新成立企业可不填报

2：投标人应当对其出具的《中小企业声明函》真实性负责，投标人出具的《中小企业声明函》内容不实的，属于提供虚假材料谋取中标。在实际操作中，投标人希望获得中小企业扶持政策支持的，应从制造商处获得充分、准确的信息。对相关制造商信息了解不充分，或者不能确定相关信息真实、准确的，不建议出具《中小企业声明函》。

中小企业声明函（承建本项目工程为中小企业或者承接本项目服务为中小企业时提交本函，所属行业应符合采购文件中明确的本项目所属行业）

中小企业声明函（工程、服务）

本公司（联合体）郑重声明，根据《政府采购促进中小企业发展管理办法》（财库〔2020〕46号）的规定，本公司（联合体）参加（单位名称）的（项目名称）采购活动，工程的施工单位全部为符合政策要求的中小企业（或者：服务全部由符合政策要求的中小企业承接）。相关企业（含联合体中的中小企业、签订分包意向协议的中小企业）的具体情况如下：

1.（标的名称），属于（采购文件中明确的所属行业）行业；承建（承接）企业为（企业名称），从业人员_____人，营业收入为_____万元，资产总额为_____万元，属于（中型企业、小型企业、微型企业）；

2.（标的名称），属于（采购文件中明确的所属行业）行业；承建（承接）企业为（企业名称），从业人员_____人，营业收入为_____万元，资产总额为_____万元，属于（中型企业、小型企业、微型企业）；

.....

以上企业，不属于大企业的分支机构，不存在控股股东为大企业的情形，也不存在与大企业的负责人为同一人的情形。

本企业对上述声明内容的真实性负责。如有虚假，将依法承担相应责任。

企业名称（盖章）：_____

日期： 年 月 日

1：从业人员、营业收入、资产总额填报上一年度数据，无上一年度数据的新成立企业可不填报。

2：投标人应当自行核实是否属于小微企业，并认真填写声明函，若有虚假将追究其责任。

格式十一：

（以下格式文件由供应商根据需要选用）

监狱企业

提供由监狱管理局、戒毒管理局（含新疆生产建设兵团）出具的属于监狱企业的证明文件。

格式十二：

（以下格式文件由供应商根据需要选用）

残疾人福利性单位声明函

本单位郑重声明，根据《财政部 民政部 中国残疾人联合会关于促进残疾人就业政府采购政策的通知》（财库〔2017〕141号）的规定，本单位为符合条件的残疾人福利性单位，且本单位参加_____单位的_____项目采购活动提供本单位制造的货物（由本单位承担工程/提供服务），或者提供其他残疾人福利性单位制造的货物（不包括使用非残疾人福利性单位注册商标的货物）。

本单位对上述声明的真实性负责。如有虚假，将依法承担相应责任。

单位名称（盖章）：_____

日期： 年 月 日

注：本函未填写或未勾选视作未做声明。

格式十三：

（以下格式文件由供应商根据需要选用）

联合体共同投标协议书

立约方：（甲公司全称）

（乙公司全称）

（.....公司全称）

（甲公司全称）、（乙公司全称）、（.....公司全称）自愿组成联合体，以一个投标人的身份共同参加（采购项目名称）（采购项目编号）的响应活动。经各方充分协商一致，就项目的响应和合同实施阶段的有关事务协商一致订立协议如下：

一、联合体各方关系

（甲公司全称）、（乙公司全称）、（.....公司全称）共同组成一个联合体，以一个投标人的身份共同参加本项目的响应。（甲公司全称）、（乙公司全称）、（.....公司全称）作为联合体成员，若中标，联合体各方共同与签订政府采购合同。

二、联合体内部有关事项约定如下：

1.（甲公司全称）作为联合体的牵头单位，代表联合体双方负责投标和合同实施阶段的主办、协调工作。

2.联合体将严格按照文件的各项要求，递交投标文件，切实执行一切合同文件，共同承担合同规定的一切义务和责任，同时按照内部职责的划分，承担自身所负的责任和风险，在法律在承担连带责任。

3.如果本联合体中标，（甲公司全称）负责本项目_____部分，（乙公司全称）负责本项目_____部分。

4.如中标，联合体各方共同与（采购人）签订合同书，并就中标项目向采购人负责有连带的和各自的法律责任；

5.联合体成员（公司全称）为（请填写：小型、微型）企业，将承担合同总金额_____%的工作内容（联合体成员中有小型、微型企业时适用）。

三、联合体各方不得再以自己名义参与本项目响应，联合体各方不能作为其它联合体或单独响应单位的项目组成员参加本项目响应。因发生上述问题导致联合体响应成为无效报价，联合体的其他成员可追究其违约责任和经济损失。

四、联合体如因违约过失责任而导致采购人经济损失或被索赔时，本联合体任何一方均同意无条件优先清偿采购人的一切债务和经济赔偿。

五、本协议在自签署之日起生效，有效期内有效，如获中标资格，合同有效期延续至合同履行完毕之日。

六、本协议正本一式____份，随投标文件装订____份，送采购人____份，联合体成员各一份；副本一式____份，联合体成员各执____份。

甲公司全称：____（盖章）____，乙公司全称：____（盖章）____，.....公司全称：____（盖章）____，
____年____月____日，____年____月____日，____年____月____日

注：1. 联合响应时需签本协议，联合体各方成员应在本协议上共同盖章确认。

2. 本协议内容不得擅自修改。此协议将作为签订合同的附件之一。

格式十四：

（以下格式文件由供应商根据需要选用）

投标人业绩情况表

序号	客户名称	项目名称及合同金额（万元）	签订合同时间	竣工验收报告时间	联系人及电话
1					
2					
3					
4					
...					

根据上述业绩情况，按招标文件要求附销售或服务合同复印件及评审标准要求的证明材料。

格式十五：

《技术和服务要求响应表》

序号	标的名称	参数性质	采购文件规定的技术和服务要求	投标文件响应的具体内容	型号	是否偏离	证明文件所在位置	备注
1								
2								
3								
4								
5								
6								
...								
...								

说明：

1.“采购文件规定的技术和服务要求”项下填写的内容应与招标文件中采购需求的“技术要求”的内容保持一致。投标人应当如实填写上表“投标文件响应的具体内容”处内容，对采购文件提出的要求和条件作出明确响应，并列明具体响应数值或内容，只注明符合、满足等无具体内容表述的，将视为未实质性满足招标文件要求。投标人需要说明的内容若需特殊表达，应先在表中进行相应说明，再另页应答，否则投标无效。

2. 参数性质栏目按招标文件有标注的“★”、“▲”号条款进行填写，打“★”号条款为实质性条款，若有任何一条负偏离或不满足则导致投标无效。打“▲”号条款为重要技术参数（如有），若有部分“▲”条款未响应或不满足，将根据评审要求影响其得分，但不作为无效投标条款。

3. “是否偏离”项下应按下列规定填写：优于的，填写“正偏离”；符合的，填写“无偏离”；低于的，填写“负偏离”。

4.“备注”处可填写偏离情况的说明。

格式十六：

《商务条件响应表》

序号	参数性质	采购文件规定的商务条件	投标文件响应的具体内容	是否偏离	证明文件所在位置	备注
1						
2						
3						
4						
5						
6						
7						
8						
9						
.....						

说明：

1. “采购文件规定的商务条件”项下填写的内容应与招标文件中采购需求的“商务要求”的内容保持一致。

2. 投标人应当如实填写上表“投标文件响应的具体内容”处内容，对采购文件规定的商务条件作出明确响应，并列明具体响应数值或内容，只注明符合、满足等无具体内容表述的，将视为未实质性满足招标文件要求。投标人需要说明的内容若需特殊表达，应先在表中进行相应说明，再另页应答，否则投标无效。

3. 参数性质栏目按招标文件有标注的“★”、“▲”号条款进行填写，打“★”号条款为实质性条款，若有任何一条负偏离或不满足则导致投标无效。打“▲”号条款为重要技术参数（如有），若有部分“▲”条款未响应或不满足，将根据评审要求影响其得分，但不作为无效投标条款。

4. “是否偏离”项下应按下列规定填写：优于的，填写“正偏离”；符合的，填写“无偏离”；低于的，填写“负偏离”。

5. “备注”处可填写偏离情况的说明。

格式十七:

(以下格式文件由供应商根据需要选用)

履约进度计划表

序号	拟定时间安排	计划完成的工作内容	实施方建议或要求
1	拟定__年__月__日	签定合同并生效	
2	__月__日—__月__日		
3	__月__日—__月__日		
4	__月__日—__月__日	质保期	

格式十八：

（以下格式文件由供应商根据需要选用）

各类证明材料

- 1.招标文件要求提供的其他资料。
- 2.投标人认为需提供其他资料。

格式十九：

采购代理服务费支付承诺书

致：国顺招标有限公司

如果我方在贵采购代理机构组织的厚街镇文化中心片区周边道路改造工程灯具采购项目招标中获中标（采购项目编号：441900029-2022-00423），我方保证在收取《中标通知书》时，按招标文件对代理服务费支付方式的约定，承担本项目代理服务费。

我方如违约，愿凭贵单位开出的违约通知，从我方提交的投标保证金中支付，不足部分由采购人在支付我方的中标合同款中代为扣付；以投标担保函（或保险保函）方式提交投标保证金时，同意和要求投标担保函开立银行或担保机构、保险保函开立的保险机构应国顺招标有限公司的要求办理支付手续。

特此承诺！

投标人法定名称（公章）：_____

投标人法定地址：_____

投标人授权代表（签字或盖章）：_____

电话：_____

传真：_____

承诺日期：_____

格式二十：

（以下格式文件由供应商根据需要选用）

需要采购人提供的附加条件

序号	投标人需要采购人提供的附加条件
1	
2	
3	

注：投标人完成本项目需要采购人配合或提供的条件必须在上表列出，否则将视为投标人同意按现有条件完成本项目。如上表所列附加条件含有采购人不能接受的，将被视为投标无效。

格式二十一：

（以下格式文件由供应商根据需要选用）

询问函、质疑函、投诉书格式

说明：本部分格式为投标人提交询问函、质疑函、投诉函时使用，不属于投标文件格式的组成部分。

询问函

国顺招标有限公司

我单位已登记并准备参与厚街镇文化中心片区周边道路改造工程灯具采购项目项目（采购项目编号：441900029-2022-00423）的投标活动，现有以下几个内容（或条款）存在疑问（或无法理解），特提出询问。

- 一、_____（事项一）
 - （1）_____（问题或条款内容）
 - （2）_____（说明疑问或无法理解原因）
 - （3）_____（建议）
- 二、_____（事项二）

...

随附相关证明材料如下：（目录）

询问人（公章）：_____

法定代表人或授权代表（签字或盖章）：_____

地址/邮编：_____

电话/传真：_____

日期： 年 月 日

质疑函

一、质疑供应商基本信息

质疑供应商：

地址：_____ 邮编：_____

联系：_____ 联系电话：_____

授权代表：_____

联系电话：_____

地址：_____ 邮编：_____

二、质疑项目基本情况

质疑项目的名称：_____

质疑项目的编号：_____ 包号：_____

采购人名称：_____

采购文件获取日期：_____

三、质疑事项具体内容

质疑事项1：_____

事实依据：_____

法律依据：_____

质疑事项2：_____

.....

四、与质疑事项相关的质疑请求

请求：_____

签字(签章)：_____ 公章：_____

日期： 年 月 日

质疑函制作说明：

1. 供应商提出质疑时，应提交质疑函和必要的证明材料。
2. 质疑供应商若委托代理人进行质疑的，质疑函应按要求列明“授权代表”的有关内容，并在附件中提交由质疑供应商签署的授权委托书。授权委托书应载明代理人的姓名或者名称、代理事项、具体权限、期限和相关事项。
3. 质疑供应商若对项目的某一分包进行质疑，质疑函中应列明具体采购包号。
4. 质疑函的质疑事项应具体、明确，并有必要的事实依据和法律依据。
5. 质疑函的质疑请求应与质疑事项相关。
6. 质疑供应商为自然人的，质疑函应由本人签字；质疑供应商为法人或者其他组织的，质疑函应由法定代表人、主要负责人，或者其授权代表签字或者盖章，并加盖公章。

投诉书

一、投诉相关主体基本情况

投诉人：_____

地址：_____ 邮编：_____

法定代表人/主要负责人：_____

联系电话：_____

授权代表：_____ 联系电话：_____

地址：_____ 邮编：_____

被投诉人1：_____

地址：_____ 邮编：_____

联系人：_____ 联系电话：_____

被投诉人2：_____

.....

相关供应商：_____

地址：_____ 邮编：_____

联系人：_____ 联系电话：_____

二、投诉项目基本情况

采购项目名称：_____

采购项目编号：_____ 包号：_____

采购人名称：_____

代理机构名称：_____

采购文件公告:是/否 公告期限：_____

采购结果公告:是/否 公告期限：_____

三、质疑基本情况

投诉人于____年____月____日,向提出质疑, 质疑事项为：_____

采购人/代理机构于____年____月____日,就质疑事项作出了答复/没有在法定期限内作出答复。

四、投诉事项具体内容

投诉事项 1：_____

事实依据：_____

法律依据：_____

投诉事项2：_____

.....

五、与投诉事项相关的投诉请求

请求：_____

签字(签章)：_____ 公章_____

日期：____年____月____日

投诉书制作说明：

1.投诉人提起投诉时，应当提交投诉书和必要的证明材料，并按照被投诉人和与投诉事项有关的供应商数量提供投诉书副本。

2.投诉人若委托代理人进行投诉的，投诉书应按要求列明“授权代表”的有关内容，并在附件中提交由投诉人签署的授权

委托书。授权委托书应当载明代理人的姓名或者名称、代理事项、具体权限、期限和相关事项。

3.投诉人若对项目的某一分包进行投诉，投诉书应列明具体分包号。

4.投诉书应简要列明质疑事项，质疑函、质疑答复等作为附件材料提供。

5.投诉书的投诉事项应具体、明确，并有必要的事实依据和法律依据。

6.投诉书的投诉请求应与投诉事项相关。

7.投诉人为自然人的，投诉书应当由本人签字；投诉人为法人或者其他组织的，投诉书应当由法定代表人、主要负责人，或者其授权代表签字或者盖章，并加盖公章。

格式二十二：

（以下格式文件由供应商根据需要选用）

项目实施方案、质量保证及售后服务承诺等内容和格式自拟。

格式二十三：

附件（以下格式文件由供应商根据需要选用）

政府采购投标（响应）担保函

编号：【 】号

（采购人）：

鉴于_____（以下简称“投标（响应）人”）拟参加编号为_____的（以下简称“本项目”）投标（响应），根据本项目采购文件，投标（响应）人参加投标（响应）时应向你方交纳投标（响应）保证金，且可以投标保险凭证的形式交纳投标（响应）保证金。应投标（响应）人的申请，我方以保险的方式向你方提供如下投标保证保险凭证：

一、保险责任的情形及保证金额

（一）在投标（响应）人出现下列情形之一时，我方承担保险责任：

- 1.中标（成交）后投标（响应）人无正当理由不与采购人签订《政府采购合同》；
- 2.采购文件规定的投标（响应）人应当缴纳保证金的其他情形。

（二）我方承担保险责任的最高金额为人民币_____元（大写）即本项目的投标（响应）保证金金额。

二、保证的方式及保证期间

我方保证的方式为：连带责任保证。

我方的保证期间为：本保险凭证自__年__月__日起生效，有效期至开标日后的90天内。

三、承担保证责任的程序

1.你方要求我方承担保证责任的，应在本保函保证期间内向我方发出索赔通知。索赔通知应写明要求索赔的金额，支付款项应到达的账号、户名和开户行，并附有证明投标（响应）人发生我方应承担保证责任情形的事实材料。

2.我方在收到索赔通知及相关证明材料后，在15个工作日内进行审查，符合应承担保证责任情形的，我方按照你方的要求代投标（响应）人向你方支付相应的索赔款项。

四、保证责任的终止

1.保证期间届满，你方未向我方书面主张保证责任的，自保证期间届满次日起，我方保证责任自动终止。

2.我方按照本保函向你方履行了保证责任后，自我方向你方支付款项（支付款项从我方账户划出）之日起，保证责任终止。

3.按照法律法规的规定或出现我方保证责任终止的其它情形的，我方在本保函项下的保证责任终止。

五、免责条款

1.依照法律规定或你方与投标（响应）人的另行约定，全部或者部分免除投标（响应）人投标（响应）保证金义务时，我方亦免除相应的保证责任。

2.因你方原因致使投标（响应）人发生本保函第一条第（一）款约定情形的，我方不承担保证责任。

3.因不可抗力造成投标（响应）人发生本保函第一条约定情形的，我方不承担保证责任。

4.你方或其他有权机关对采购文件进行任何澄清或修改，加重我方保证责任的，我方对加重部分不承担保证责任，但该澄清或修改经我方事先书面同意的除外。

六、争议的解决

因本保函发生的纠纷，由你我双方协商解决，协商不成的，通过诉讼程序解决，诉讼管辖地法院为 法院。

七、保函的生效

本保函自我方加盖公章之日起生效。

保证人：_____（公章）_____

联系人：_____

联系电话：_____

